



www.velomotors.ru

STELS S600 VIKING

Руководство по эксплуатации





ПРЕДОСТЕРЕЖЕНИЕ

Использование неисправного транспортного средства может привести к тяжелым травмам или смерти



Пользуясь транспортным средством, всегда надевайте шлем и защитные приспособления



Перед вождением и во время него, никогда не употребляйте наркотики или алкоголь

Поздравляем Вас с приобретением снегохода **STELS S600 VIKING!**

Данное Руководство поможет Вам разобраться в основных технических характеристиках и принципе работы снегохода, приобрести основные знания, касающиеся особенностей данного снегохода, а также освоить и получить основные навыки управления машиной.

В данном Руководстве содержится важная информация по безопасной эксплуатации снегохода. Кроме того, в нем даны рекомендации по технике вождения, которые позволят приобрести навыки, необходимые для управления машиной.

Наконец в Руководстве приводится регламент технического обслуживания с описанием соответствующих процедур. Если у Вас возникнут вопросы, касающиеся эксплуатации и обслуживания снегохода, проконсультируйтесь пожалуйста с Вашим продавцом, либо обратитесь в сервисные мастерские, осуществляющие гарантийное обслуживание мототехники «STELS».

В целях улучшения качества продукции, предприятие - изготовитель оставляет за собой право внесения изменений в свою продукцию, поэтому между Вашим снегоходом и настоящим Руководством могут быть некоторые отличия. Об всех изменениях, дополнениях, новой продукции и еще много полезной и интересной информации Вы найдете на нашем сайте : www.velomotors.ru

ВАЖНАЯ ИНФОРМАЦИЯ

- Снегоход **STELS S600 «VIKING»** подлежит обязательной регистрации в органах ГОСТЕХНАДЗОРА и может эксплуатироваться только при наличии государственного номерного знака.
- В соответствии с действующим законодательством к управлению снегоходом **STELS S600 «VIKING»** допускаются лица, имеющие удостоверение тракториста-машиниста категории «А».

При условиях правильной эксплуатации изделия срок его службы составляет 5 лет.

Производитель: ООО «ЖУКОВСКИЙ ВЕЛОМОТОЗАВОД», Российская Федерация, 242700, Брянская обл., Жуковский район, г. Жуковка, ул. Калинина, д.1

ПРЕНЕБРЕЖЕНИЕ К СОДЕРЖАЩИМСЯ В ДАННОМ РУКОВОДСТВЕ ПРЕДУПРЕЖДЕНИЯМ, МОЖЕТ ПРИВЕСТИ К СЕРЬЕЗНЫМ ТРАВМАМ ИЛИ ЛЕТАЛЬНОМУ ИСХОДУ! ОСОБЕННО ВАЖНАЯ ИНФОРМАЦИЯ ВЫДЕЛЕНА В РУКОВОДСТВЕ СЛЕДУЮЩИМИ ПОМЕТКАМИ :



- Знаки предупреждения об опасности означают : **ОПАСНОСТЬ ! БУДЬТЕ ОСТОРОЖНЫ ! ВАША БЕЗОПАСНОСТЬ ПОД УГРОЗОЙ !**

⚠ ПРЕДОСТЕРЕЖЕНИЕ : - Несоблюдение инструкций может закончиться серьезной травмой или смертью водителя транспортного средства, находящихся поблизости лиц или человек, обслуживающего или ремонтирующего транспортные средства.

ПРЕДОСТЕРЕЖЕНИЕ : - ПРЕДОСТЕРЕЖЕНИЕ не обязательно принятия специальных мер предосторожности, чтобы избежать повреждения машины.

ПРИМЕЧАНИЕ : - После загрузки ПРИМЕЧАНИЕ дается важная информация, облегчающая выполнение различных действий или поясняющая смысл сканов.

ВВЕДЕНИЕ.....	1
БЕЗОПАСНОСТЬ	
Общие меры безопасности.....	5
Меры безопасности перед эксплуатацией.....	6
Меры безопасности при эксплуатации.....	7
Меры безопасности при заправке топливом.....	8
Меры безопасности при техническом обслуживании и хранении.....	9
Расположение предупреждающих наклеек.....	10
ОПИСАНИЕ СНЕГОХОДА	
Идентификационные номера.....	12
Знак соответствия снегоходу.....	14
Технические характеристики.....	16
Индикаторы и аварийные сигнализаторы.....	18
ОРГАНЫ УПРАВЛЕНИЯ	
Органы управления на левой рукоятке руля.....	20
Левый блок переключателей.....	21
Органы управления на правой рукоятке руля.....	22
Рычаг переключения передач.....	23
Аварийный выключатель двигателя.....	24
Замк замыкания.....	25
Рукоятка ручного стартера.....	25
ЭКСПЛУАТАЦИЯ СНЕГОХОДА	
Заправка снегохода топливом (с раздельной системой мазки).....	26
Заправка снегохода моторным маслом.....	27

Заправка снегохода топливом (без раздельной системы мазки).....	29
Проверка технического состояния.....	30
Проверка тормозной системы.....	31
Проверка состояния гусеницы и лыж.....	31
Проверка уровня масла в коробке передач.....	31
Проверка воздушного фильтра.....	33
Проверка уровня топлива в баке.....	34
Проверка уровня масла в баке.....	34
Проверка осветительных приборов.....	34
ЗАПУСК, ОСТАНОВКА, ОБКАТКА ДВИГАТЕЛЯ	
Пуск холодного двигателя.....	35
Пусковой обогатитель.....	36
Ручной насос впрыска.....	37
Пуск двигателя с помощью электростартера....	37
Пуск двигателя с помощью ручного стартера...38	
Останов двигателя.....	39
Обкатка нового снегохода.....	40
ВОЖДЕНИЕ СНЕГОХОДА	
Обучение вождению снегохода.....	41
Начало движения.....	42
Торможение.....	42
Повороты.....	42
Движение вверх по склону.....	43
Движение вниз по склону.....	43
Пересечение склона.....	44
Лед или обледеневшая поверхность.....	44

Плътный снежный покров.....	45
Движение по снежной целине.....	46
Минимальный снежный покров.....	46

ПЕРИОДИЧЕСКОЕ ТЕХНИЧЕСКОЕ ОБСЛУЖИВАНИЕ

Периодичность технического обслуживания	48
Критическое техническое обслуживание.....	49
Техническое обслуживание снегохода.....	55

ДВИГАТЕЛЬ	55
Система смазки.....	55
Система питания.....	55

ТРАНСМИССИЯ	56
Замена ремня вариатора.....	56
Замена масла в коробке передач.....	57

ХОДОВАЯ ЧАСТЬ	57
Регулировка задней подвески.....	57
Регулировка натяжения пружины.....	58
Регулировка ленточного тормоза.....	59
Рекомендации по регулировке подвески.....	60
Регулировка приводной гусеницы.....	61
Регулировка параллельности лыж.....	62
Регулировка положения руля.....	62

ТОРМОЗА

Проверка тормозных колодок.....	63
Проверка уровня тормозной жидкости.....	63
Замена тормозной жидкости.....	63

ЭЛЕКТРООБОРУДОВАНИЕ

Регулировка светового потока фар.....	64
Аккумуляторная батарея.....	65
Принципиальная эл.схема.....	66
Блок предохранителей (эл.схема).....	67
Управление (эл.схема).....	68
Жгут проводов задний (эл.схема).....	69

ПРАВИЛА ХРАНЕНИЯ И УТИЛИЗАЦИЯ

Двигатель.....	70
Топливо.....	70
Задняя подвеска.....	71
Аккумуляторная батарея.....	71
После длительного хранения.....	71
Заводская упаковка.....	72
Транспортирование.....	47,72
Вывод из эксплуатации, утилизация.....	73

ГАРАНТИЙНЫЕ ОБЯЗАТЕЛЬСТВА

Общие положения.....	74
Порядок и условия предъявления рекламаций.....	75
Гарантийные обязательства.....	75
Условия гарантийного обслуживания.....	76
Аннулирование гарантийных обязательств.....	77
Полное предпроектное обслуживание.....	78
Полные технические обслуживание.....	79
Список дополнительных снаряжения.....	80

СНЕГОХОД НЕ ИГРУШКА! ЕГО ВОЖДЕНИЕ МОЖЕТ БЫТЬ ОПАСНЫМ!



Управление снегоходом существенно отличается от вождения других транспортных средств, таких как мотоциклы или автомобили. При несоблюдении мер предосторожности аварии или опрокидывание машины могут произойти даже при таких обычных маневрах, как повороты, движение по холмистой местности, отъезд при преодолении препятствий. Несоблюдение изложенных ниже правил безопасной эксплуатации снегохода может привести к **СЕРЬЕЗНЫМ ТРАВМАМ ИЛИ ГИБЕЛИ ЛЮДЕЙ**.

- Внимательно прочитайте это Руководство и все примечания, тщательно изучите расположение всех органов управления, так же меры безопасности при эксплуатации и обслуживании снегохода, неукоснительно выполняйте все рекомендации по правилам эксплуатации.
- Обращайтесь с Вашим снегоходом строго в соответствии с инструкциями, приведенными в настоящем Руководстве и нотбличках предупреждений.
- Не приступайте к управлению снегоходом без предварительного обучения или инструктаж.
- Соблюдайте рекомендации, касающиеся возраста водителя транспортного средства: Детям до 16 лет управление снегоходом **ЗАПРЕЩЕНО**.
- Не позволяйте Вашим знакомым пользоваться снегоходом, предварительно не изучив это Руководство и не прошедших соответствующего курса подготовки.
- Не пользуйтесь снегоходом без сертифицированного и правильно застегнутого шлема Вашего размера. Шлем необходим надеть неподшлемник, обеспечивающий защиту от переохлаждения лица и шеи. Следует так же пользоваться защитными очками, маской или щитком, закрывающим лицо, ездить в специальном утепленном костюме с светоотражающими и защитными вставками, утепленными перчатками и ботинки с защитными элементами, предохраняющими наиболее уязвимые места рук и ног от травм и ушибов.
- Если Вы не здоровы, употребляли сильнодействующие лекарства, наркотические средства или алкоголь, откажитесь от поездки на снегоходе. Помните, что даже малое количество выпитого алкоголя резко снижает быстроту реакции водителя, значит безопасность его самого и окружающих.

- Будьте осторожны на скользкой поверхности, такой как лед, передвигайтесь медленно и будьте предельно внимательны, чтобы своевременно предотвратить возможную потерю управления.
- Перед движением задним ходом убедитесь в отсутствии каких либо препятствий и людей сзади. Для безопасного движения задним ходом, передвигайтесь медленно и избегайте поворотов под большим углом.
- Никогда не превышайте, ограниченные техническими характеристиками грузоподъемности, нагрузки на снегход. Груз должен быть правильно и надежно закреплен. Передвигайтесь с пониженной скоростью, и следуйте предписаниям руководства по эксплуатации при перевозке грузов и при буксировке. Помните, что при транспортировке грузов или буксировке тормозной путь увеличивается.
- Если Вы не пользуетесь снегходом, то всегда вынимайте ключ из замка зажигания, чтобы исключить случаи несанкционированного использования транспортного средства и избежать нежелательных происшествий.
- Никогда не касайтесь движущихся частей трансмиссии снегхода.

Меры безопасности перед началом эксплуатации снегохода

- Осмотрите свой снегход перед каждым использованием, чтобы убедиться в его исправном техническом состоянии. Всегда следуйте описанным в данном Руководстве процедурам осмотра и ухода за транспортным средством.
- Перед каждым пуском двигателя проверяйте работу дроссельной заслонки, тормоза и механизма рулевого управления. Все рычаги, тросы и механизмы должны ходить плавно, без заеданий. Рычаг дроссельной заслонки после отпущения должен возвращаться в исходное положение. Рычаг тормоза при нажатии не должен проваливаться.
- Перед пуском двигателя необходимо включить стояночный тормоз, а перед движением необходимо пристегнуть карбин аварийного выключения двигателя, проконтролировать выключение стояночного тормоза, чтобы предотвратить перегрев тормозного диска и исключить снижение тормозных качеств снегхода.

Меры безопасности при эксплуатации снегохода

- Не запускайте двигатель в закрытых помещениях. Выхлпные газы токсичны и могут привести к тяжелому отравлению, быстрой потере сознания и даже смерти. Исключением может быть случай, когда необходимо вкратить снегход ввнутри помещения или выкратить егонаружу. Однако в этом случае необходимо, чтобы робот двигателя составлял минимальное время и после этого был проветренопомещение.
- Следите за тем, чтобы при начале движения снегхода сзади не находились люди. Это потенциально опасно возможным вылетом из под гусеницы кусков льда, камней и других различных предметов. Ножмите на рычаг газоплавн, не допускайте резкогоувеличения оборотов двигателя и пробуксовки гусеницы.
- Не допускайте вхождение снегхода по грязи, песку, траве, камням или асфальту. Это приведет к повреждению снегхода, быстрому износу лыж, направляющих гусеницы и ведущих звездочек, так же может послужить причиной получения травм при потере управляемости.
- При движении на снегходе по незнакомой местности будьте предельно внимательны. Под снегом могут находиться скрытые опасные препятствия. Двигайтесь медленно и очень внимательно. Неезд на камень, пень или любую другую преграду может стать причиной аварии (поломки снегхода) и травмы.
- Отправляясь в поездку, стройтесь выезжать с кем-нибудь в паре, чтобы в случае поломки снегхода был гарантирован возможность вернуться из поездки. Так же следует сообщить свой маршрут знакомым или родственникам, и обеспечить себя средствами связи, так как в случае поломки снегхода или несчастного случая, Вам может потребоваться помощь.
- Тормозной путь на различных поверхностях может существенно отличаться. Например на льду или плотном утрамбованном снегу тормозной путь значительно увеличится. Исходя из конкретных условий, планируйте и начинайте тормозной путь заранее. Лучший способ торможения на большинстве поверхностей - отпустить рычаг управления дрессельной заслонки и плавно нажать на рычаг тормоза.

- Снегohод не предназначен для передвижения по дорогам общего пользования. Запрещается выезд на проезжую часть дорог и улиц, автостоянки, тротуары, пешеходные дворы и другие места движения автотранспорта и пешеходов.
- При выборе маршрута и скорости движения учитывайте состояние заснеженной поверхности, погодные условия и Ваши навыки управления снегоходом. В поездке по неизвестной местности двигайтесь на малой скорости и будьте предельно внимательны и осторожны. Во время движения всегда держите обе руки на руле, ноги - на подножках снегохода.
- Запрещается выполнять резкие рывки, такие как прыжки, езда с трывом лыж по заснеженной поверхности и др.
- Ни при каких обстоятельствах не передавайте управление снегоходом лицом, не имеющим достаточных навыков управления, подтвержденных наличием соответствующего удостоверения, так же лицом, находящимся в нетрезвом состоянии.
- При работе двигателя приемная труба, резонатор, глушитель и другие детали выпускной системы нагреваются до высоких температур и остаются горячими некоторое время после остановки двигателя. Не прикасайтесь к ним и избегайте контакта детей системы выпуска с горячими материалами.



Меры безопасности при заправке топливом

- Пары бензина токсичны и взрывоопасны. Заправку снегохода топливом производите на открытой площадке или в хорошо проветриваемом помещении с соблюдением всех мер пожарной безопасности.
- Не допускается заправка топливом при работающем или горячем двигателе. После остановки дайте ему и деталям выпускной системы остыть в течении 5-10 минут. Не управляйте снегоход вблизи источников открытого огня и не курите во время заправки.

- Не допускайте разлива топлива при заправке. Уровень топлива заправленного снегохода должен находиться на 4-5 см ниже нижней кромки заливной горловины топливного бака. Не переполняйте топливный бак выше указанного уровня. По окончании заправки крышкой топливного бака должен быть плотно закрыт.
- Если в результате неаккуратных действий при заправке бензин был пролит, немедленно удалите его ветошью, тщательно вытерев детали сухой салфеткой или ветошью.
- Если бензин попал на кожу или одежду, немедленно смойте его водой с мылом и смените одежду.
- При попадании бензина или его паров в пищеварительный тракт - выпейте большое количество воды или молока. Немедленно обратитесь к врачу.
- При попадании бензина или его паров в дыхательные пути или в глаза, промойте глаза большим количеством воды в течении 15 минут, и сразу же обратитесь к врачу.

Меры безопасности при техническом обслуживании и хранении снегохода

- Хранить снегоход необходимо в (горизонтальном) положении.
- При техническом обслуживании не следует оставлять снегоход длительное время на баку. В противном случае может произойти утечка технических жидкостей или топлива.
- При хранении снегохода необходимо соблюдать все требования пожарной безопасности в связи с тем, что в баке и топливном приводе имеются ветошки бензина и его пары.
Не допускается хранение снегохода в помещении, где имеются потенциальные источники возгорания (водогреватели, обогреватели помещений, открытое пламя, источники искрений, сушилки для одежды и т.п.)
- Перед постановкой снегохода на хранение на длительное время пользуйтесь инструкциями, приведенными в разделе «Правила хранения снегохода» настоящего руководства.

Расположение предупреждающих наклеек в рабочей зоне водителя

Цель наклеек с предупреждающими надписями, размещенных на снегоходе - **обеспечить Вашу безопасность**. Внимательно прочитайте инструкции на каждой наклейке и неукоснительно следуйте им. Если наклейка стерлась или отклеилась, свяжитесь с Вашим продавцом для замены.



2.



1 - основные требования безопасности при эксплуатации и схема переключения передач

2 - проверка работы рычага дрессельной заслонки

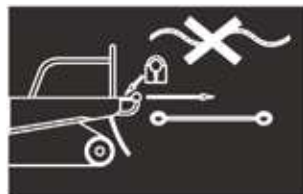
Предупреждающие наклейки под капотом

Основные требования безопасности при проведении обслуживания и ремонта:

3.

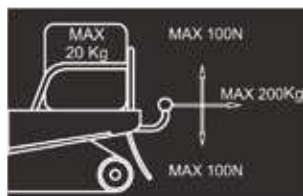


Расположение предупреждающих наклеек в задней части снегохода



5. - правил крепления прицепа к снегоходу.

ВНИМАНИЕ !
прицеп допускается крепить к снегоходу только жесткой сцепкой.

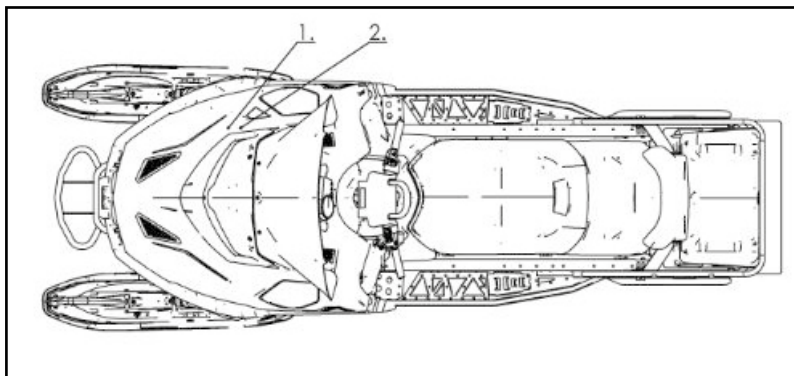


4. - допустимая нагрузка на задний бампник и заднюю сцепку.



Идентификационные номера транспортного средства

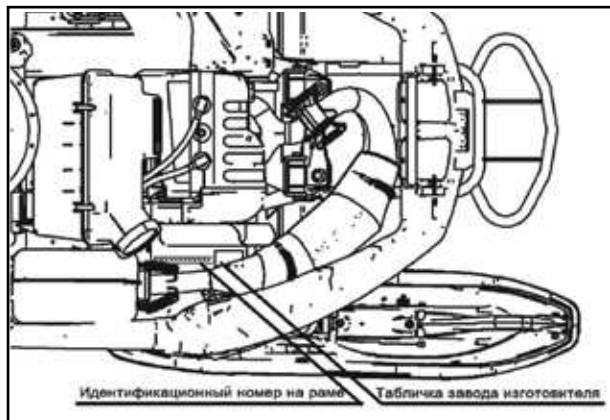
Пожалуйста, сверьте записанные в «Толоне предпродвижной подготовки снегохода» и на самом снегоходе следующие данные: **модель снегохода, идентификационный номер, номер двигателя.** Эти данные позволят избежать ошибок при заказе запчастей и помогут в розыске в случае угона.



1. Идентификационный номер номера

ООО «ЖУКОВСКИЙ ВЕЛОМОТОЗАВОД»	
EAC	TC RU C-RU.AB72.B.01651
Зав. № ХК3S6000??????????	
Рmax= 610 kg	Год выпуска: 201?
Модель S600	

2. табличка завода изготовителя



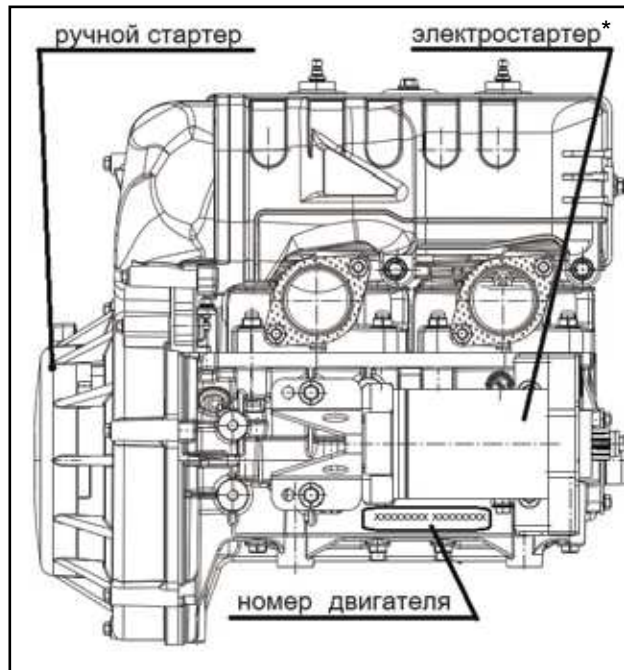
Месторасположение идентификационного номера и номера двигателя.

Номер двигателя расположен в передней части нижнего полукорпуса (ниже места крепления электростартера).

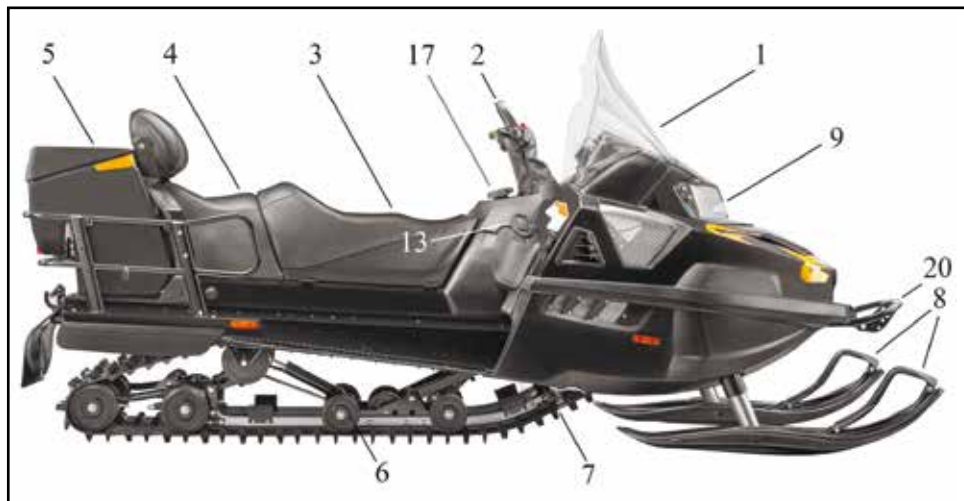
Внимание!

Снежный ход комплектуется двумя ключами зажигания. Рекомендуется один ключ использовать для поездки, а второй - хранить в надежном месте. Дубликат Вашего ключа может быть изготовлен только по имеющемуся образцу; таким образом, при утере обоих ключей, изготовление дубликата станет невозможным и придется менять замок зажигания.

* - в минимальной комплектации эта позиция отсутствует



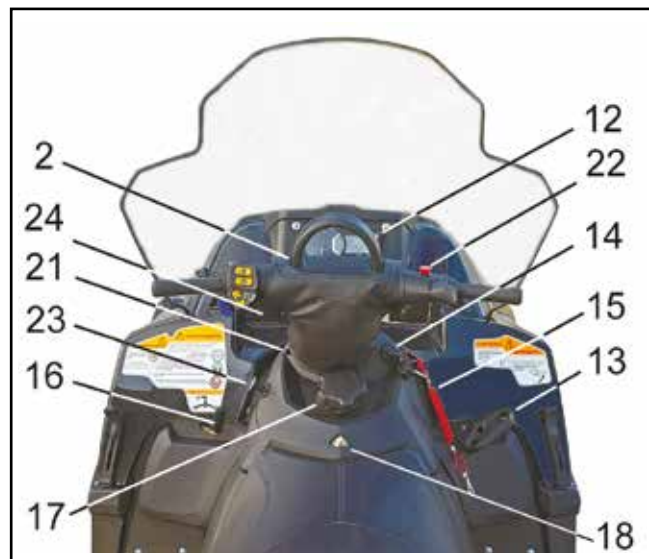
Общее знакомство со снегоходом



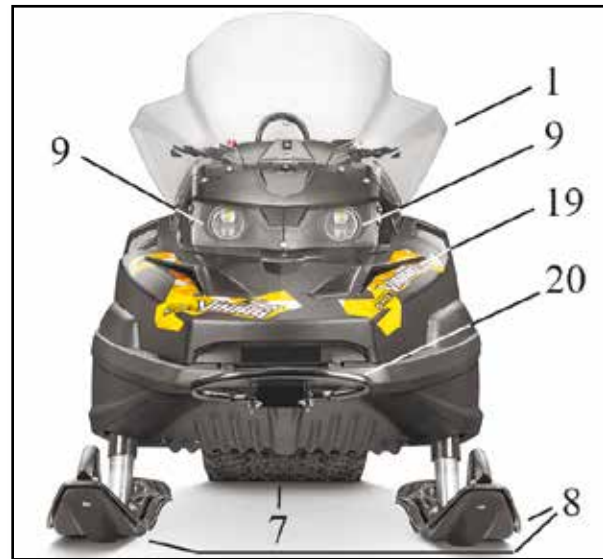
1. ветровое стекло
2. руль
3. сидение водителя
4. сидение пассажира
5. задний кофр*
6. задняя подвеска

7. привод гусениц
8. передние лыжи
9. фары
10. задний фонарь
11. крюк крепления прицепа

* - в минимальной комплектации эта позиция отсутствует



- 12. приборная панель
- 13. ручной стартер
- 14. замок зажигания
- 15. чек безопасности
- 17. крышка топливного бака
- 18. указатель уровня топлива



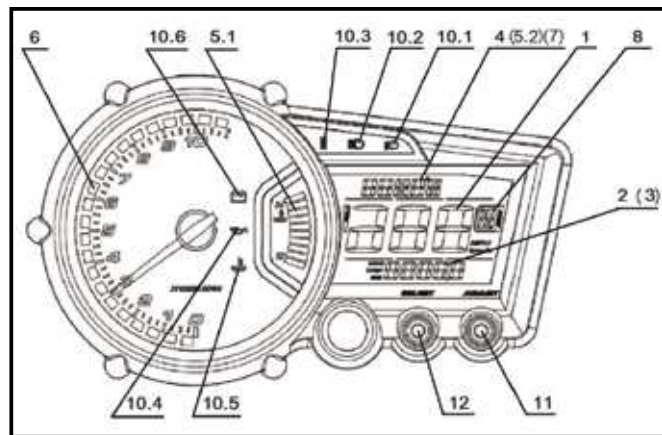
- 1. капот
- 9. передний бампер
- 19. кнопка экстренной остановки двигателя
- 20. ручной насос впрыска
- 21. розетка бортовой сети

Длин.....	3170 мм
Ширин.....	1160 мм
Выс.....	1470 мм
Снряженнтя мсс, не блее.....	469 кг
Плнтя мсс.....	610 кг
Клчеств мест.....	2 чел
Мксимльнтя кнструктивнтя скрсть.....	70 км/ч
Клея пкнькм.....	920 мм
Минимльнтя рдиус рзвртя (пнружнй лыже), не блее.....	5600 мм
Нгрузкн лыжи, не блее.....	295 кг
Нгрузкн гусеницу, не блее.....	315 кг
Мсс буксируемтя прицепа, не блее.....	200 кг
Емксть тпливнтя бак.....	45 л
Тип двигателя.....	GK2E74QMR - бензиный, крбюртрный, двухткнй, с принудительным вдушным хлждением
Клчеств и рсплжение цилиндрв.....	2, рядне
Рбчий бъем.....	565 см ³
Диаметр / хд пршня.....	73.8 / 66 мм
Степень сжтия.....	10 : 1
Чсття вращения кленчтя вл двигателя нхлстм хду.....	1500 б/мин
Мксимльнтя мщнсть.....	40 кВт при 6500 б/мин
Мксимльнтя крутящий ммент.....	60 Нм при 6500 б/мин
Зпуск двигателя.....	ручнй стрттер/электрстрттер*
Систем смзки.....	рздельнтя
Тип мслянтя нсс.....	плунжерный*
Систем питния.....	1 крбюртр н цилиндр
Крбюртры.....	MIKUNI VM34-639
Свечи зжигния.....	NGK BR9EYA
Спсб пдчи тплива.....	бензнсс в куумнтя тип
Тип тплива.....	бензин, ктнвие числ не ниже 92
Тип мтрнтя мслтя +10С д - 40С.....	мтрне мсл для 2-ткнх двигателей
Рекомендвнные спецификации мтрнтя мсл.....	API-TC, JASO-FC, ISO-L-EGC
Рекомендвнный смзчнй мтериал.....	мтрне мсл LIQUI MOLY Snowmobil Motoroil 2T Synthetic

* в минимльнй кмплектции эти пзиции стсутствуют

Емкость ресходного бака* раздельной системы смазки.....	3,2 л
Тип масла в карбке передчLiqui Moly Motorbike Gear Oil SAE 75W-90	
количество.....	0,6 л
Рекомендованные спецификации трансмиссионного масла.....Liqui Moly Mehrzweckfett XP-S, GL4/5, TM-4/5	
Тип смазки рулевого штиря.....консистентная смазка	
Тип трансной жидкости.....Liqui Moly Bremsenflüssigkeit DOT-4	
Тип рези.....	листовая, стальная, клепанная - сварная
Тип передней подвески.....	телескопическая, пружинная с гидравлическим амортизатором
Тип задней подвески.....	рельсовая, пружинная с гидравлическим амортизатором
Величина хода передней подвески.....	150 мм
Величина хода задней подвески.....	170 мм
Гусеница: марка.....	ЛГТ 001000 «Тайг 500»
тип.....	ТУ 2561-015-11074094-2012 резинотканевая
Длина/ширина/высота грунта/цеп гусеницы.....	3937x500x22мм
марка.....	ЛГТ 003000 «Тайг 600»
тип.....	ТУ 2561-015-11074094-2012 резинотканевая
Длина/ширина/высота грунта/цеп гусеницы.....	3937x600x22мм
Тип карбки передч.....	шестеренчатая, механическая
Число передч.....	3 (две вперед, одна назад)
Главная передч.....	клинременный вариатор (CVT)
Передаточные соотношения.....	0,9 – 3,3
Повышенная вперед (H).....	2,289
Пониженная вперед (L).....	3,799
Передч заднего хода (R).....	4,625
Тормоз.....	дисковый с гидравлическим приводом
Тип зажигания.....	CDI (электронное, безконтактное)
Зазор между электродом свечи.....	0,7-0,8 мм
Генератор.....	А.С. магнет
Выходная мощность генератора.....	280W/6000RPM
Аккумулятор*.....	12В 18/21А/Н
Фары ближнего/дальнего света.....	светодиодные фары AL012
	12V 21,9W/21.9W
Лампа заднего фонаря.....	12V 5W/21W
Индикаторы на приборной панели.....	светодиод

Панель приборов имеет следующие указатели и индикаторы:

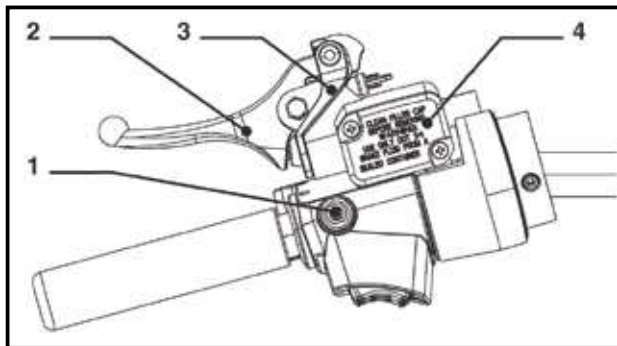


1. Спидометр. Показывает скорость движения снегохода. Доступна возможность выбора единиц измерения: км/час – миль/час.
2. Одометр (ODO). Показывает пробег снегохода с начала эксплуатации. Доступна возможность выбора единиц измерения: км – мили. Показания не могут быть сброшены, при разряде или отключении аккумулятора сохраняются.
3. Счетчик развала пробега (TRIP). Показывает пробег снегохода с момента последнего сброса показаний. Доступна возможность выбора единиц измерения: км – миль. Показания могут быть принудительно сброшены, сохраняются при разряде или отключении аккумулятора.
4. Часы. Показывают время в 24-х часовом формате. При отключении аккумулятора настройки времени не сохраняются.
5. Температуродвигателя.
 - 5.1 Уровневый дисплей температурного состояния. Показывает относительную степень перегрева двигателя. Имеет 10 уровней (делений), свечение всех десяти делений соответствует достижению предельной температуры двигателя.
 - 5.2 Цифровой индикатор температуры двигателя. Показывает температуру головки цилиндров в зоне расположения датчика. Доступна возможность выбора единиц измерения: (град. С) – (град. F). При достижении предельного значения температуры включается контрольная лампа 10.5 перегрева двигателя.
6. Тахометр. Показывает скорость вращения коленчатого вала двигателя. Диапазон 0 – 11000 об./мин.

7. Цифровой индикатор напряжения бортовой сети. Показывает текущее значение напряжения бортовой сети с погрешностью в диапазоне от 8.0 вольт до 18.0 вольт. Нормальная работа электрооборудования гарантируется при напряжении от 11.5 В до 15.5 В. При отклонении от рабочего диапазона напряжения мигает контрольная лампа 10.6 аварийного диапазона напряжения.
8. Индикатор включения переднего хода (R), нейтральной передачи (N), стояночного тормоза (P).
 - 8.1 При включении переднего хода высвечивается R.
 - 8.2 При включении нейтральной передачи высвечивается N.
 - 8.3 При нажатии на рычаг тормоза высвечивается P.
9. Фоновая подсветка панели приборов. Включается автоматически при включении зажигания.
10. Контрольные лампы (индикаторы):
 - 10.1 Индикатор включения ближнего света (Low beam). Загорается зеленым светом при включении фар в режим ближнего света;
 - 10.2 Индикатор включения дальнего света (High beam). Загорается синим светом при включении фар в режим дальнего света;
 - 10.3 Индикатор включения подогрева руля (Heated grip light). Загорается зеленым светом при включении подогрева руля.
 - 10.4 Индикатор уровня масла* в расходном бачке раздельной системы смазки (Oil light). Загорается красным светом при недостаточном уровне масла в расходном бачке.
 - 10.5 Контрольная лампа перегрева двигателя (Temperature light). Загорается красным светом при достижении предельного значения температуры двигателя.
 - 10.6 Контрольная лампа аварийного диапазона напряжения бортовой сети (Battery light). Мигает красным светом при значениях напряжения, меньших или равных 11.5 В, и больших или равных 15.5 В.
11. Клапан настройки функций панели приборов «ADJUST» (настройка)
12. Клапан настройки функций панели приборов «SELECT» (выбор)

* в минимальной комплектации эта позиция не работает

Органы управления расположенные на левой рукоятке руля



1. Кнопка остановки двигателя – «стоп-двигатель». При нажатии на кнопку при работающем двигателе зажигание выключается и двигатель глохнет. Другие электроприборы продолжают работать в штатном режиме.
2. Рычаг тормоза. Нажатие на рычаг включает тормозной механизм, при этом загорается лампочка сигнала "стоп" в заднем фонаре снегохода. Интенсивность торможения зависит от усилия, прилагаемого к рычагу при торможении. При отпуске рычаг возвращается в исходное положение.
3. Фиксатор рычага тормоза – стояночный тормоз.
4. Крышка резервуара главного тормозного цилиндра

Включение стояночного тормоза

Нажав на рычаг тормоза (2) и повернув фиксатор (3) от себя, зафиксируйте рычаг тормоза в положении «стояночный тормоз».

ПРЕДОСТЕРЕЖЕНИЕ:

Перед началом движения проверьте положение стояночного тормоза. Начините движение, убедившись, что рычаг тормоза свободен.

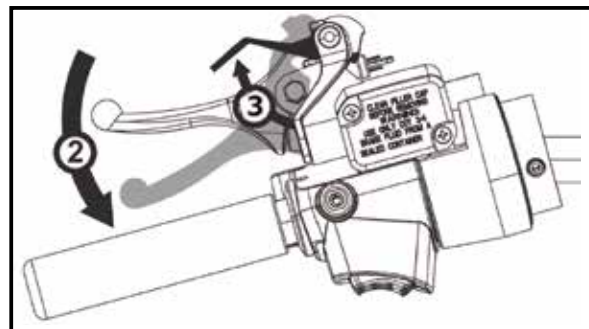
1. Кнопка остановки двигателя – «стоп-двигатель».

При нажатии на кнопку при работающем двигателе зажигание выключается и двигатель глохнет. Другие электроприборы продолжают работать в штатном режиме.



ПРИМЕЧАНИЕ:

Кнопка «стоп-двигатель» не фиксируется в нажатом положении, поэтому ее следует держать нажатой до полной остановки двигателя.

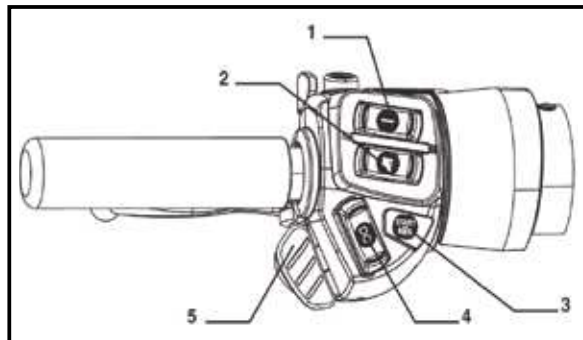
При отпуске кнопки она возвращается в исходное положение и двигатель готов к запуску.



Левый блок переключателей

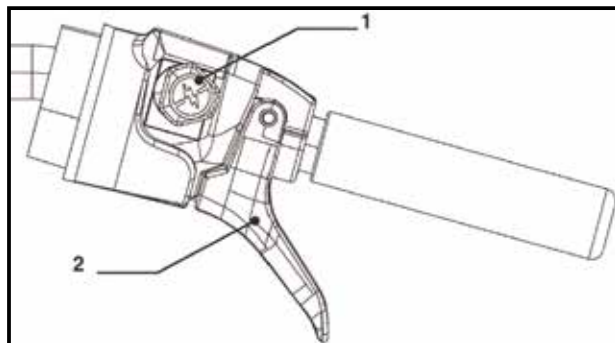
1.  - переключатель режимов подогрева руля. Может занимать одно из трех фиксированных положений:
 - а) при нажатии на правую сторону переключателя щелчок не фиксируется в утопленном состоянии; при этом включается подогрев обеих рукояток руля в режиме низкой интенсивности и загорается контрольная лампочка панели приборов.
 - б) при нажатии на левую сторону переключателя щелчок не фиксируется в утопленном состоянии; при этом включается подогрев обеих рукояток руля в режиме высокой интенсивности и загорается контрольная лампочка панели приборов.
 - в) при переводе переключателя в среднее положение подогрев рукояток руля выключается, контрольная лампочка панели приборов гаснет.
2.  - клавиша включения подогрева рычагов управления дрессельными злснками. При нажатии на правую или левую сторону клавиши щелчок не фиксируется в утопленном состоянии; при этом включается подогрев рычагов управления дрессельными злснками (интенсивность подогрева рычагов зависит от нажатия на правую или левую стороны клавиши). Для выключения подогрева рычагов переведите клавишу в среднее положение.
3.  - кнопка электростартера*. Для приведения в действие электростартера необходимо включить зажигание, нажать на рычаг тормоза (при этом на панели приборов высветится индикатор «Р») и нажать на кнопку электростартера. Подробная процедура пуска двигателя изложена в главе «ЗАПУСК».
4.  - клавиша включения фар головного света. При нажатии на правую или левую сторону клавиши щелчок не фиксируется в утопленном состоянии, при этом включаются фары головного света в ранее установленный режим последнего включения фар (дальний или ближний) с помощью кнопки (5). Для выключения фар головного света переведите клавишу в среднее положение.


* в минимальной комплектации эта позиция не работает

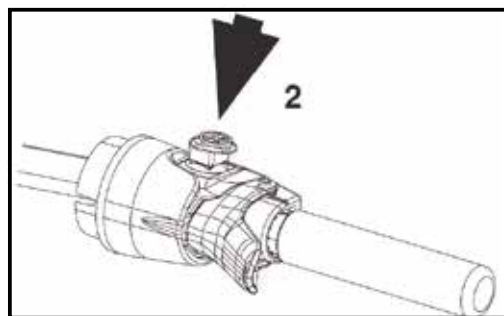
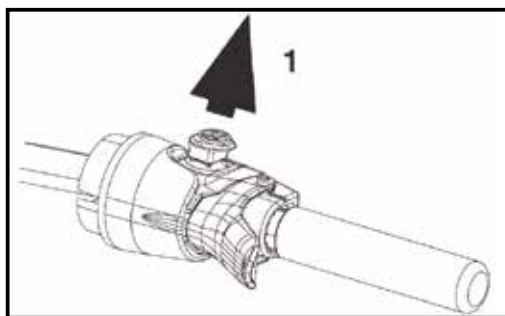


5. Клавиш переключения режим свет «длительный»/«ближний». При нажатиях на клавишу происходит очередное переключение режим головного свет с ближнего на дальний и обратно (только при включенных посредством клавиши 4 фарах).

Органы управления расположенные на правой рукоятке руля



1.  - кнопка экстренного выключения зажигания имеет два фиксированных положения. Нажатием на кнопку выключается система зажигания и двигатель выключается. Все электроприборы остаются под напряжением в рабочем состоянии. При переводе кнопки в верхнее положение состояние системы зажигания и электроприборов зависит от положения ключа в замке зажигания.
2. рычаг управления дроссельными заслонками.



1 – зажигание и электроприборы включены 2 – зажигание выключено

Рычаг переключения передач - расположен с левой стороны по ходу движения.

ПРЕДОСТЕРЕЖЕНИЕ:

Включать и переключать передачи следует после полной остановки снегохода, и только тогда, когда двигатель работает на оборотах холостого хода. Запрещается переключать передачи при движении, а также при выключенном двигателе.

ПРИМЕЧАНИЕ:

Не прикладывайте к рукоятке чрезмерных усилий. Если не получается свободно переключить передачу, слегка нажмите на рычаг управления дрессельными злптникми и спустите его, чтобы немного увеличить обороты двигателя, и попытайтесь включить нужную передачу еще раз.

Коробка передач, установленная на снегоходе, имеет четыре положения рычага переключения:

- H** – передача вперед. Предназначен для движения снегохода в лёгком режиме, т.е. с водителем без дополнительного груза по ровной поверхности.
- L** – передача вперед. Предназначен для движения снегохода в тяжелом режиме, т.е. с пассажиром, грузом, либо при буксировании прицепа или преддлении подъема.
- N** – нейтральное положение. Соединение двигателя с гусеницей отсутствует.
- R** – передача для движения «назад».

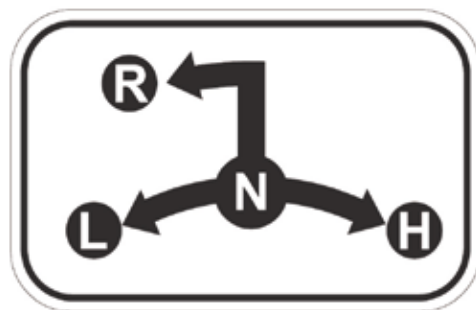


Схема переключения передач

Устройство аварийного выключения двигателя

Предназначен для аварийного выключения двигателя при случайном падении водителя.

Он состоит из аварийного выключателя, соединенного посредством витого шнура с крестбином, который крепится к элементу экипировки водителя.

При падении шнур устройства вытягивает предохранитель из гнезда, зажигание выключается и двигатель останавливается.

Для того, чтобы вновь запустить двигатель необходимо установить предохранитель (чеку) на место.




1. крестбин
2. шнур
3. аварийный выключатель
(чек безпосредственности)
4. кнопка зажигания
5. ручка ручного стартера

ПРИМЕЧАНИЕ:

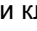
Не рекомендуется использовать устройство аварийного выключения двигателя для штатной остановки двигателя.

Замок зажигания расположен с правой стороны на боковом корпусе возле рулевой колонки (см. рис. слева) имеет три положения:

- « **IGNITION** » - двигатель можно запустить, освещение не работает. Нельзя вынуть ключ из замка зажигания в этой позиции.
- « **ON**  » - двигатель можно запустить, освещение включено. Можно использовать режимы ближнего и дальнего света. Нельзя вынуть ключ из замка зажигания в этой позиции.
- « **OFF** » - двигатель и освещение не работает, все электроприборы выключены. Ключ можно вынуть. Для выключения двигателя удерживайте ключ в этом положении.



ПРЕДОСТЕРЕЖЕНИЕ:

Если ключ зажигания находится в положении «ON » или «IGNITION» при неработающем двигателе, то контур зажигания включен, это истощает аккумулятор* и сокращает срок его службы.

Рукоятка ручного стартера - расположен под рулем, с правой стороны двигателя (см. рис. слева)

Чтобы запустить двигатель, медленно потяните рукоятку на себя до заметного увеличения сопротивления движению, затем энергично потяните за рукоятку. Не опускайте рукоятку после вытягивания, а плавно верните ее в исходное положение. Подробно процедуру пуска двигателя изложено в главе «ЗАПУСК».

* - в минимальной комплектации эта позиция отсутствует.

Заправка снегохода топливом (с раздельной системой смазки)

ПРЕДОСТЕРЕЖЕНИЕ:

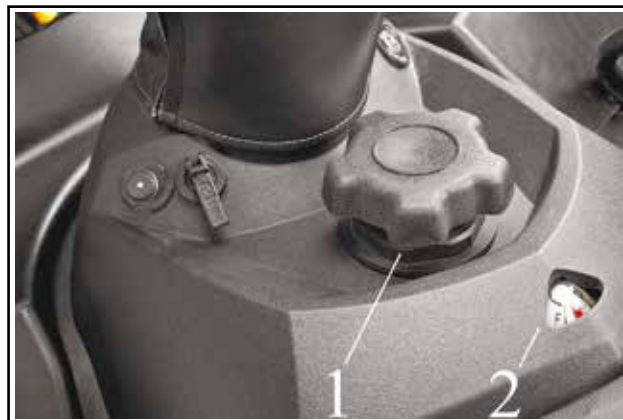


Заправку топливом осуществляйте при выключенном двигателе. После остановки двигателя дайте ему и деталям выпускной системы охладиться в течение 5 - 10 минут. Заправляйте снегоход на открытой площадке или в хорошо проветриваемом помещении с соблюдением всех мер безопасности.

Двухтактный двигатель снегохода STELS S600

«VIKING» оснащен раздельной системой смазки, с маслом для смазки, обеспечивающим принудительную подачу моторного масла в смазочную камеру бензинового двигателя. В качестве топлива используется неэтилированный автомобильный бензин с октановым числом не менее 92, который не требуется предварительно смешивать с моторным маслом (исключение составляет период обкатки нового двигателя – см. главу „Обкатка“ настоящего руководства).

Топливный бак снегохода вмещает 45 литров бензина. Для контроля уровня топлива в баке снегохода установлен указатель (2), который размечен на секторе «F» - полный; «3/4»; «1/2»; «1/4» - соответствующая для топлива от полного объема бака, и красная зона, соответствующая минимальному количеству топлива в баке или его отсутствию.



1. крышка топливного бака 2. указатель уровня топлива



УКАЗАТЕЛЬ УРОВНЯ ТОПЛИВА:

- 1 – бак полный;
- 2 – бак пустой

Заправку топливом осуществляйте в следующей последовательности:

1. Установите снегоход на ровной, горизонтальной поверхности.
2. Откройте топливный бак, вращая крышку против часовой стрелки.

- Залейте в бак необходимое количество неэтилированного бензина с октановым числом не менее 92, до уровня, находящегося на 4 – 5 см ниже нижней кромки заливной горловины топливного бака.
- Плотно закройте топливный бак, вращая крышку по часовой стрелке.

ПРЕДОСТЕРЕЖЕНИЕ:

Не переполняйте топливный бак выше указанного уровня. Не допускайте разлива топлива при заправке. Если в результате неаккуратных действий при заправке бензин был пролит, немедленно удалите его остатки, тщательно вытерев детали сухой тканевой салфеткой или ветошью.

ПРЕДОСТЕРЕЖЕНИЕ:

Если бензин попал на кожу или одежду, немедленно смойте его водой с мылом и смените одежду. При попадании бензина или его паров в пищеварительный тракт, дыхательные пути или глаза немедленно обратитесь к врачу.



Рекомендуемое моторное масло для двухтактных двигателей:
Liqui Moly Snowmobil Motoroil 2T Synthetic

Заправка снегохода моторным маслом

Ваш снегоход оснащен двухтактным двигателем, системой смазки которого не предусматривает циркуляцию масла внутри двигателя. Моторное масло, подвешенное в двигателе масляным способом, смешивается с топливом и сгорает вместе с ним в цилиндрах двигателя, вследствие чего в процессе работы двигателя масло непрерывно расходуется.

Для предупреждения водителя о низком уровне масла в расходном баке системы раздельной смазки служит контрольная лампа на панели приборов (см.глав Индикаторы и аварийные сигнализаторы), тем не менее, мы настоятельно рекомендуем визуально проверять уровень масла перед каждой поездкой на снегоходе. Контрольная лампа загорается, когда в расходном баке остается масло в количестве, достаточном для продолжения 50...80 км пути (в зависимости от условий эксплуатации). В этом случае можно продолжить движение, однако необходимо, как можно скорее, заправить расходный бак маслом.

ПРЕДОСТЕРЕЖЕНИЕ:

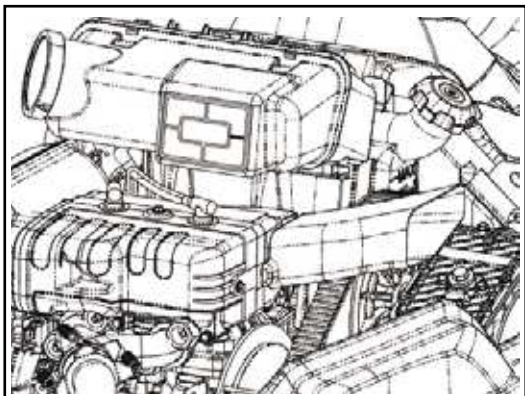
Регулярно контролируйте уровень моторного масла в расходном баке системы смазки. Помните, что даже несколько минут работы двигателя без масла неизбежно приведут к выходу его из строя!

Расходный бак отдельной системы смазки расположен в левой задней части подкапотного пространства и имеет емкость 3,2 л. Для обеспечения доступа к нему необходимо открутить крышку.

ПРЕДОСТЕРЕЖЕНИЕ:

Заправку маслом осуществляйте при выключенном двигателе. После остановки двигателя дайте ему и деталям выпускной системы остыть в течение 5-10 минут.

Заправку расходного бака отдельной системы смазки моторным маслом осуществляйте в следующей последовательности:



1. Установите снегоход на ровной, горизонтальной поверхности.
2. Поднимите крышку снегохода.
3. Откройте расходный бак, вращая крышку против часовой стрелки.
4. Аккуратно, не допуская утечек масла мимо заливной горловины, залейте в бак необходимое количество специального моторного масла для двухтактных двигателей. Залейте масло до уровня верхней метки, нанесенную на бакковую стенку расходного бака.
5. Плотно закройте расходный бак, вращая крышку по часовой стрелке.

ПРЕДОСТЕРЕЖЕНИЕ:

Будьте предельно аккуратны при заправке расходного бака. Пролитое мимо горловины масло может попасть на ведомый шкив вариатора и привести к пробуксовке приводного ремня. Для предотвращения попадания масла на ремень и вариатор при заправке расходного бака рекомендуем предусмотреть дополнительные меры их защиты. Если в результате неаккуратных действий при заправке масло было пролито, немедленно удалите его остатки, тщательно вытерев детали сухой тканевой салфеткой или ветошью.

Заправка снегохода топливом (без отдельной системы смазки)

Топливо для двигателя должно состояться только из рекомендованных сортов бензина и масла, указанных в паспорте на снегоход. Рекомендуем пропорция 1:100.

ПРЕДОСТЕРЕЖЕНИЕ:

Не экспериментируйте с другими сортами топлива (по составу и октановому числу). При приготовлении топливной смеси необходимо строго соблюдать рекомендованную пропорцию 1:100, это означает 10 грамм моторного масла на 1 литр бензина. Эксплуатация снегохода на не рекомендованных сортах топлива и с другим соотношением бензина и масла может привести к снижению технических характеристик изделия и выходу двигателя из строя.

ПРЕДОСТЕРЕЖЕНИЕ:

Смесь топлива, приготовленная на одном моторном масле смешивать с другим не рекомендуется. Необходимо выработать одну смесь, затем залить горюю.

Приготовление топливной смеси

- приготовить топливную смесь следует в отдельной чистой емкости (~20л) в следующей последовательности:
- злейте в емкость половину всего количества бензина и весь объем необходим для заправки масла, (масло должно быть комнатной температуры - около 20°C), затем смесь тщательно перемешайте;
- добавьте остаток бензина в емкость и вновь тщательно перемешайте смесь;
- используя воронку с фильтром из тонкой металлической сетки, перелейте смесь из емкости в бак.

При заправке бака необходимо принять меры, исключающие попадание в бак воды или снега. Топливо должно быть профильтровано через замшевый фильтр, если нет уверенности, что он не содержит конденсата воды, так же при заправке из бочек. Замша должна быть чистой, без разрывов и проклатов. Закреплять ее на воронке следует гладкой стороной вверх. По окончании фильтрации замшу необходимо тщательно встряхнуть и просушить. Если топливная смесь приготовлена ранее, то перед заливкой в бак ее следует перемешать. По окончании заправки незаливную горловину бака заверните крышку, предварительно убедившись в чистоте суфлирующего отверстия.

Проверка технического состояния снегохода перед поездкой

Перед каждой поездкой на снегоходе контролируйте его техническое состояние. Особое внимание обратите на исправность деталей, узлов и систем, непосредственно влияющих на безопасность эксплуатации.

Очистка от снега и льда и внешний осмотр снегохода

Удалите снег и лёд с корпусом снегохода, сиденья, подножек, рычагов управления, светительных и контрольных приборов. Особое внимание обратите на гусеницу, звездочки, направляющие катки и детали задней подвески. Снег и лёд могут препятствовать их вращению и взаимному перемещению. Во избежание этого тщательно очистите детали трансмиссии и обеспечьте их подвижность.

ПРЕДОСТЕРЕЖЕНИЕ:

1. Рекомендуем проводить тщательную очистку снегохода (в том числе деталей трансмиссии) сразу после окончания поездки, так как тающий на нагретых в процессе эксплуатации деталях снегохода снег впоследствии может замерзнуть и превратиться в лёд, блокирующий взаимное перемещение деталей.
2. Хранить снегоход между поездками лучше в помещении, защищающем его от атмосферных воздействий. Если такой возможности нет, и приходится оставлять снегоход на улице, рекомендуем, после тщательной очистки, укрывать его специальным чехлом из плотной ткани.

ПРОВЕДИТЕ ТЩАТЕЛЬНЫЙ ВНЕШНИЙ ОСМОТР СНЕГОХОДА, В ПРОЦЕССЕ КОТОРОГО УБЕДИТЕСЬ В ИСПРАВНОСТИ СЛЕДУЮЩИХ СИСТЕМ:

Рычаг управления дроссельными золотниками

Нажмите на рычаг управления дроссельными золотниками несколько раз. Ход рычага должен быть свободным, без заеданий. Отпущенный рычаг должен возвращаться в исходное положение без внешних воздействий.

Система рулевого управления

Убедитесь, что руль надёжно закреплён. Поверните руль вправо и влево; заедание, чрезмерное сопротивление и люфты при повороте руля не допускаются.

Проверка тормозной системы

Проверьте уровень тормозной жидкости в резервуаре главного тормозного цилиндра.

Руль должен быть установлен в положение, соответствующее прямолинейному движению снегохода. Уровень жидкости должен быть не ниже нижней отметки смотрового окна, расположенного на левой стенке резервуара.

Нажмите на рычаг тормоза до упора. При этом зазор между рычагом и рукояткой руля должен составлять не менее 25 мм. Отпущенный рычаг должен легко, без внешних воздействий, возвращаться в исходное положение.

Проверьте функционирование стояночного тормоза.

Начав движение, проверьте на небольшой скорости плавность и эффективность работы тормозной системы.

ПРЕДОСТЕРЕЖЕНИЕ:

При обнаружении неисправностей тормозной системы откажитесь от поездки на снегоходе. Движение с неисправной тормозной системой представляет большую опасность для Вас и окружающих.

Проверка состояния лыж

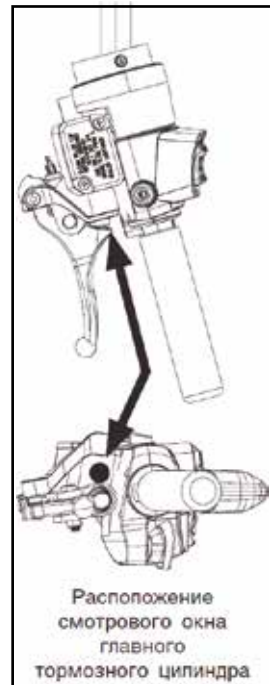
Проведите внешний осмотр лыж. Убедитесь, что на них нет повреждений (трещин, сколов и др.) и чрезмерного износа.

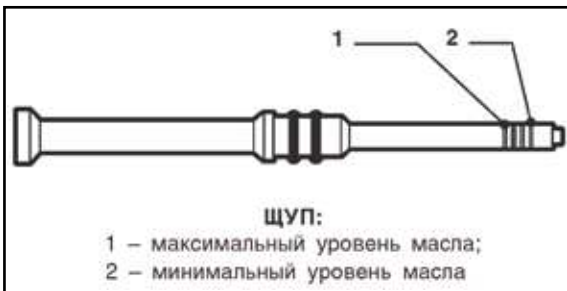
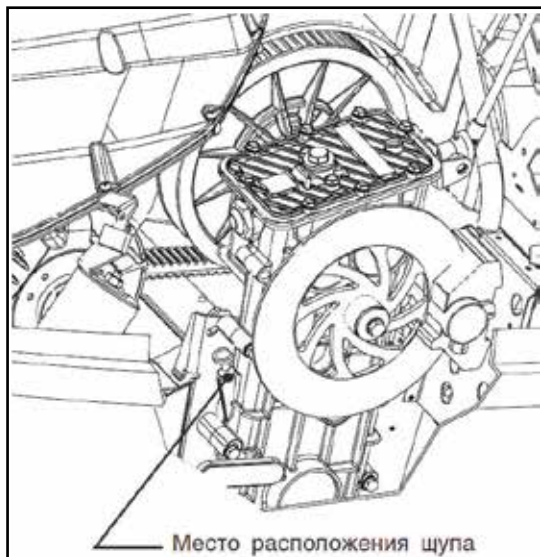
Проверка состояния гусеницы

Проведите внешний осмотр гусеницы. Убедитесь, что гусеница не повреждена, провисание гусеницы в норме и нет чрезмерного износа.

Проверка уровня масла в коробке передач

Коробка передач расположена в левой задней части подкапотного пространства. Для обеспечения доступа к ней следует поднять капот. Щуп проверки уровня масла в коробке передач расположен в передней нижней части корпуса коробки.





ПРЕДОСТЕРЕЖЕНИЕ: Проверку уровня масла в коробке передач осуществляйте при выключенном двигателе.

Для проверки уровня масла:

- поднимите колесо
- выньте щуп из отверстия картера коробки передач
- протрите его салфеткой или чистой ветошью
- вставьте щуп обратно в отверстие до упора
- выньте щуп и проверьте уровень масла. Он должен находиться между метками максимального и минимального уровня.
- если уровень масла близок или ниже метки минимального уровня, долейте трансмиссионное масло SAE 75W90, GL-4/5 до метки максимального уровня

Рекомендуемый смазочный материал в коробку передач: трансмиссионное масло

Liqui Moly Motorbike Gear Oil 75W-90

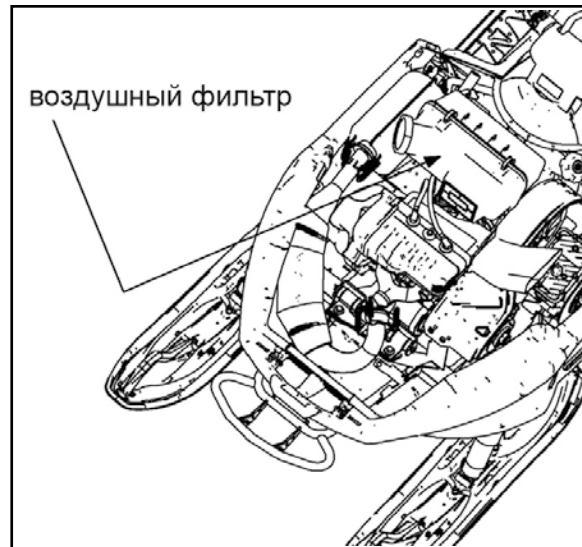
- по окончании процедуры проверки уровня масла вставьте щуп в отверстие картера до упора

Проверка воздушного фильтра

Воздушный фильтр расположен в задней части подкапотного пространства.

Для проверки воздушного фильтра:

- снимите колпак
- отстегните четыре фиксатора крышки воздушного фильтра и снимите крышку
- аккуратно, не прилагая чрезмерных усилий, извлеките фильтрующий элемент
- удалите снег, лед и прочие загрязнения с поверхности фильтрующего элемента, не допуская попадания посторонних предметов, снега и льда внутрь корпуса воздушного фильтра
- убедившись в отсутствии трещин и других дефектов, установите фильтрующий элемент на место и закройте крышку воздушного фильтра



ПРЕДОСТЕРЕЖЕНИЕ: Регулярно проверяйте состояние фильтрующего элемента воздухофильтра. Наличие снега, льда или каких-либо загрязнений, препятствующих свободному прохождению воздуха через фильтрующий элемент, ведет к падению мощности двигателя и увеличению расхода топлива. Порванный фильтрующий элемент или его отсутствие влечет за собой ускоренный износ деталей двигателя и выход его из строя.

Проверка уровня топлива в топливном баке

Отправляясь в поездку, проверьте, достаточно ли топлива в баке для продолжения намеченного маршрута. Эксплуатационный расход топлива снегохода может составлять 25-35 л бензина на 100 км пути и даже выше, в зависимости от нагрузки, скорости передвижения, погодных и дорожных условий и других обстоятельств. Рекомендуем Вам иметь в поездке запас топлива не менее 10 л на непредвиденные обстоятельства.

Процедуру контроля уровня топлива и заправки снегохода подробно описано в главе «Заправка снегохода топливом» (стр.26 настоящего руководства).

Проверка уровня моторного масла в расходном баке отдельной системы смазки

При эксплуатации транспортных средств, оснащенных двухтактным двигателем, моторное масло является расходным материалом. Поэтому, отправляясь в поездку, позаботьтесь о том, чтобы его запас хватило на продолжение всего намеченного маршрута.

ПРЕДОСТЕРЕЖЕНИЕ: Регулярно контролируйте уровень моторного масла в расходном баке системы смазки. Помните, что даже несколько минут работы двигателя без масла неизбежно приведут к выходу его из строя!

Процедуру контроля уровня моторного масла и заправки им снегохода подробно описано в главе «Заправка снегохода моторным маслом» (стр.27 настоящего руководства).

ПРЕДОСТЕРЕЖЕНИЕ: При обнаружении утечек любой из технических жидкостей (бензин, моторное или трансмиссионное масло) эксплуатация снегохода не допускается. В этом случае необходимо принять все меры противопожарной безопасности и обратиться к дилеру для устранения причины утечки.

Проверка работоспособности осветительных приборов производится при запущенном двигателе. Проверьте работу передних фар (дальний/ближний свет), заднего габаритного огня, стоп-сигнала, сигнальных ламп и индикаторов панели приборов, аварийного выключателя двигателя.

Проверьте наличие и полноту комплекта инструментов.

Запуск двигателя

⚠ ПРЕДОСТЕРЕЖЕНИЕ: Приступайте к запуску двигателя и эксплуатации снегохода, предварительно внимательно прочитав и усвоив все положения раздела «БЕЗОПАСНОСТЬ» настоящего руководства. Неукоснительно выполняйте все изложенные в нем требования и рекомендации.

Запуск холодного двигателя

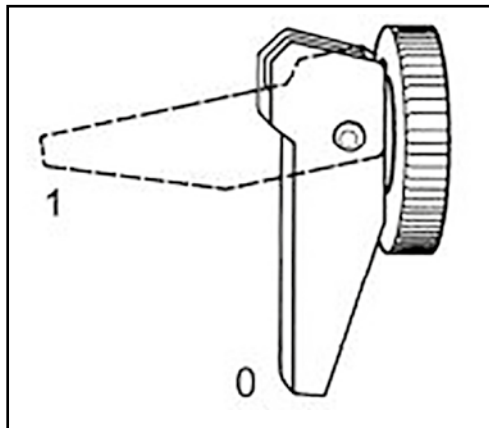
Систем питания вшего снегохода оснащен рядом специальных устройств, облегчающих пуск холодного двигателя в широком диапазоне температур. Для правильного пользования ими внимательно прочитайте приведенное ниже описание принципов действия каждого из устройств и рекомендации по их использованию. Указания по применению устройств носят рекомендательный характер и, возможно, потребуются корректировки тех или иных действий в процессе эксплуатации в зависимости от конкретных условий, качества топлива и других факторов.

ПРЕДОСТЕРЕЖЕНИЕ: При температуре окружающего воздуха -25 градусов С° и ниже заправляйте снегоход смесью топлива с маслом для двухтактных двигателей в пропорции 50:1, вне зависимости от использования автоматической системы подачи масла, которая имеется на снегоходе. Масляный насос автоматической системы подачи масла не может поставлять достаточное количество масла в двигатель из масляного бака, по причине увеличения вязкости масла и уменьшения его текучести при низкой температуре.

ПРЕДОСТЕРЕЖЕНИЕ: Рекомендуется при температуре окружающего воздуха -15 градусов С° и ниже заправлять снегоход смесью топлива с маслом для двухтактных двигателей в пропорции 100:1.

Заполнив топливную магистраль и систему питания топливом можно приступать непосредственно к пуску двигателя.

Пусковой обогатитель (топливный корректор)



Для пуска холодного двигателя и в начальный период его работы, пока он не прогреет, требуется дополнительное обогащение топливной смеси, то есть увеличение доли бензина в ее составе.

С этой целью на снегоходе установлен пусковой обогатитель, который расположен на пластиковой облицовке под левой стороной руля. В штатных условиях эксплуатации планка обогатителя находится в положении 0.

При таком положении планки обогатитель выключен, и карбюраторы обеспечивают приготовление топливной смеси оптимального (для прогрева двигателя) состава.

Перед пуском холодного двигателя переведите планку пускового обогатителя в положение 1.

В этом случае произойдет включение систем топливной коррекции обоих карбюраторов, что обеспечит необходимое для успешного пуска обогащение состава топливной смеси.

Через некоторое время после пуска (от нескольких секунд до нескольких минут – в зависимости от условий), по мере прогрева двигателя, необходимо выключить пусковой обогатитель, переведя планку в положение 0.

ПРЕДОСТЕРЕЖЕНИЕ: Не забывайте выключать пусковой обогатитель, прежде чем начать движение. Не включайте его при пуске и работе прогретого двигателя.

Переобогащение топливной смеси при прогревом двигателе помимо существенного увеличения расхода топлива и снижения мощности ведет к перебоям в работе и полной остановке двигателя и может повлечь выход из строя свечей зажигания.

Ручной насос впрыска (праймер)

Для облегчения пуска холодного двигателя при низких температурах, когда испарение топлива происходит медленно, и для воспламенения топливной смеси требуется еще большее ее обогащение, в дополнение к пусковому обогастителю в конструкции вашего снегохода предусмотрено еще одно устройство – ручной насос впрыска (праймер). С его помощью осуществляется подача небольшой порции бензина непосредственно во впускные патрубки (задние дрессельных золотников карбюратора). Заполнив топливом систему питания, непосредственно перед пуском холодного двигателя при температуре ниже -15°C , три-четыре раза вытяните и утопите ручку насоса и вставьте ее в исходном (утопленном) положении, после чего приступайте к пуску двигателя.

ПРЕДОСТЕРЕЖЕНИЕ:

Не используйте ручной насос впрыска при запуске и работе прогретого двигателя, а также при пуске холодного двигателя в условиях не очень холодной погоды. Как правило, для запуска двигателя при температуре окружающего воздуха до -15°C достаточно включения пускового обогатителя.

Переобогащение топливной смеси при прогревом двигателя ведет к перебоям в работе и полной остановке двигателя и может повлечь выход из строя свечей зажигания.

Пуск холодного двигателя с помощью электростартера

- Установите снегоход на ровной площадке в проветриваемом месте. Включите нейтральную переднюю и стояночный тормоз.
- Если двигатель не запускался в течение последних нескольких дней, заполните систему питания топливом.
- Включите пусковой обогатитель.
- Если снегоход находился при температуре ниже -15°C вытяните и утопите ручку ручного насоса впрыска топлива. Повторите действие три-четыре раза.
- Проверьте состояние кнопки экстренного и аварийного выключения двигателя.
- Вставьте ключ в замок зажигания и включите зажигание.
- Нажмите на кнопку электростартера. Отпустите кнопку, как только двигатель запустится.

ПРЕДОСТЕРЕЖЕНИЕ: Если по какой-либо причине двигатель не запускается, не удерживайте кнопку электростартера нажатой непрерывно более, чем 5-7 секунд. Повторить попытку можно через 20-30 секунд. Если после 3-4 попыток запустить двигатель электростартером не удалось, попробуйте запустить его посредством ручного стартера.

- Зажав кнопку пуска, попробуйте выключить пусковой выключатель. Если при этом двигатель теряет обороты и появляются перебои в его работе, включите выключатель снова. Возможно также, что на начальном этапе прогрев холодного двигателя потребует слегка нажать на рычаг управления дроссельными заслонками. Следите при этом, чтобы обороты двигателя во время прогрева не превышали 2200 об./мин
- Как только двигатель прогреется, т.е. будет устойчиво работать на холостых оборотах без применения пусковых устройств, и энергично, без задержек и сбросов, набирать обороты при нажатии на рычаг управления дроссельными заслонками, можно начинать движение.

Пуск холодного двигателя с помощью ручного стартера

Если двигатель сильно охлажден или в случае недостаточной заряженности аккумуляторной батареи, так же не снегоходных, не оборудованных системой электростартера, пуск двигателя производится ручным стартером.

Подготовка к пуску двигателя ручным стартером не отличается от изложенной выше процедуры пуска посредством электростартера.

- Крепко возьмитесь двумя руками за рукоятку ручного стартера. Сначала медленно, до вхождения в зацепление механизма стартера с клапанным валом двигателя, потяните рукоятку на себя. Почувствовав заметное увеличение усилия, энергично потяните за рукоятку. Не отпускайте рукоятку после вытягивания, плавно верните ее в исходное положение.
- Если двигатель не запустился с первой попытки, повторите пуск. Для облегчения пуска рекомендуется впрыснуть в диффузор карбюратора 60...70г чистого бензина плюс вай температуры. Эффективным способом облегчения пуска является так же является установка теплых свечей непосредственно перед пуском или перекрытие входного патрубка карбюратора.
- Процесс прогрева двигателя после пуска также не отличается от описанного выше.

ПРЕДОСТЕРЕЖЕНИЕ: Вытягивать трос ручного стартера на всю длину не рекомендуется.

Пуск прогретого двигателя с помощью ручного стартера

- Пуск прогретого двигателя осуществляется без принудительного обогащения топливной смеси посредством пускового обогащителя. Если двигатель не начал работать после двух рывков пускового шнура ручного стартера, слегка нажмите на рычаг управления дроссельными заслонками и продолжите процедуру пуска.
- Если это не дало результата, опустите рычаг управления дроссельными заслонками, включите пусковой обогащитель и вновь осуществите пуск с помощью ручного стартера.

В любом случае, если после неоднократных попыток запустить двигатель не удастся, необходимо проверить систему топливпитания и систему зажигания двигателя, установить причину плохого пуска и устранить неисправности.

Останов двигателя

- Установите снегход и дайте возможность двигателю поработать на холостых оборотах в течение 20-30 секунд с целью стабилизации температурного режима двигателя;
- Установите рычаг коробки передач в нейтральное положение;
- Для очистки и предотвращения «затопления» свечей зажигания - кратковременно (на 5-6 секунд) увеличьте обороты двигателя до 2500 - 3000 об./мин., затем сбросьте обороты до холостых и выключите зажигание.

⚠ ПРЕДОСТЕРЕЖЕНИЕ: При необходимости экстренной остановки двигателя, немедленно нажмите кнопку экстренного выключения зажигания или сдерните чеку безопасности аварийного выключателя зажигания.

Обкатка нового снегохода

В период обкатки происходит приработка деталей двигателя, вариатора, коробки передач и других агрегатов снегохода. От правильной эксплуатации снегохода в этот период во многом зависит надежность и безотказность его работы в дальнейшем. Наиболее интенсивно процесс приработки протекает при проделании первых 500 км пробега, соответственно, в этот период следует придерживаться некоторых ограничений при эксплуатации и увеличить интенсивность смазки двигателя за счет добавления масла в топливо.

В период обкатки выполняйте следующие требования :

- Эксплуатация снегохода с полной нагрузкой, прежде чем он пройдет обкатку, не допускается. Оптимальная нагрузка – один водитель, без прицепа.
- Для поездок выбирайте ровные участки местности с плотным снежным покровом. Езда по глубокому, рыхлому или мокрому снегу, а также проделание крутых и затяжных подъемов, противоположны.
- Скорость снегохода не должна превышать 25-30 км/ч
- Не допускайте полного открытия дрессельных золотников в карбюраторе. Допустимая степень их открытия в период обкатки не более 75%.
- Обороты двигателя при движении не должны превышать значения 4500 об./мин.
- Помимо заправки расходного бака отдельной системы смазки, заправляйте топливный бак снегохода смесью бензина с маслом, оптимальным заливаемому в расходный бак в пропорции **1:50**.
- Внимательно следите за температурным режимом двигателя. Не допускайте перегрева двигателя.
- Если в период обкатки обнаружился какие-либо неисправности или отклонения от нормальной работы двигателя (например, посторонние шумы), обратитесь к дилеру для проведения ТО.
- Следите за состоянием крепежных соединений. При необходимости произведите подтяжку крепежных деталей. Особенно тщательно проверяйте затяжку основных агрегатов.

ПРЕДОСТЕРЕЖЕНИЕ: Не используйте топливную смесь в соотношении 1:50 после обкатки, продолжительное использование такой смеси может вызвать нагар на свечах зажигания, а так же избыточный нагар на поршнях.

Вождение снегохода

Снегоход является транспортным средством, при управлении которым водитель должен действовать активно. При вождении снегохода и совершении маневров наибольшее значение имеют положение водителя и его умение сохранять равновесие. Умение водить снегоход приобретается на практике с течением времени. Начните освоение с более простых маневров, прежде чем пробовать совершать более сложные маневры. Вождение снегохода может быть очень увлекательным занятием, доставляющим огромные удовольствия в течение многих часов. Но очень важно ознакомиться с управлением снегоходом, чтобы достичь того уровня мастерства, который делает вождение безопасным. Перед эксплуатацией снегохода внимательно прочитайте настоящее руководство до конца и уясните назначение и работу органов управления.

⚠ ПРЕДОСТЕРЕЖЕНИЕ: Уделите особое внимание информации по обеспечению безопасности, приведенной в главе «БЕЗОПАСНОСТЬ». Пожалуйста, прочтите все предупреждающие надписи на наклейках на корпусе снегохода.

Обучение вождению снегохода

Не приступайте к управлению снегоходом без предварительного обучения или инструктажа. Перед каждой поездкой проводите проверки, перечисленные в главе «ЭКСПЛУАТАЦИЯ СНЕГОХОДА». Незначительное время, потраченное на контроль технического состояния снегохода, будет вознаграждено дополнительной безопасностью и повышенной надежностью машины. Всегда надевайте соответствующую одежду, которая не только не даст Вам замерзнуть, но и защитит от травм в аварийных ситуациях.

Начните овладевать навыками вождения на малой скорости, даже если Вы опытный водитель. Переходите на более высокие скорости движения только после того, как изучите все особенности управления снегоходом и его эксплуатационные характеристики.

Для пуска двигателя поставьте снегоход на стояночный тормоз и выполните инструкции, приведенные в главе «ЗАПУСК ОСТАНОВКА и ОБКАТКА ДВИГАТЕЛЯ».

После прогрева двигателя можно приступать к вождению снегохода.

Начало движения и набор скорости

При работе двигателя на холостых оборотах, выключите стояночный тормоз. Медленно и плавно нажмите на рычаг дроссельной заслонки. Включится сцепление, снегоход тронется с места и начнет ускоряться.



ПРЕДОСТЕРЕЖЕНИЕ:

Всегда держитесь за обе рукоятки руля и не снимайте ноги с подножек. Не разгоняйтесь до высокой скорости, пока полностью не изучите снегоход и его органы управления.

Торможение

Для сброса скорости или остановки опустите рычаг дроссельной заслонки и плавно, не резко, нажмите на рычаг тормоза.



ПРЕДОСТЕРЕЖЕНИЕ:

Многие поверхности, такие, как лед и плотно утрамбованный снег, требуют гораздо большего тормозного пути. Будьте всегда начеку, планируйте торможение заблаговременно и начинайте снижать скорость заранее. Неправильное пользование тормозом может привести к утрате приводной гусеницей сцепления с поверхностью, потере управления и увеличению вероятности аварии.

Повороты

На большинстве заснеженных поверхностей ключом к правильному выполнению поворота является всегда род "язык тел". По мере приближения к дуге поворота снижайте скорость и начинайте поворачивать руль в нужном направлении. Одновременно перенесите вес тела на подножку, обращенную внутрь поворота, и наклоняйте верхнюю часть тела внутрь поворота. Упрощайтесь в выполнении донного маневра на малой скорости на большой ровной площадке, лишенной препятствий. Научившись выполнять повороты на малой скорости, научитесь поворачивать на большей скорости и по более крутой дуге. При выполнении более крутых и более скоростных поворотов наклоняйтесь сильнее. Ошибки в технике вождения, например резкие движения рычагом дроссельной заслонки, резкое торможение, неправильное перемещение центра тяжести тела или слишком большая скорость для выбранной крутизны поворота, могут привести к опрокидыванию снегохода.

Если снегоход при повороте начнет опрокидываться, то для восстановления равновесия еще больше наклонитесь в сторону поворота. При необходимости плавно опустите рычаг дроссельной заслонки или выверчивайте руль в сторону, противоположную повороту.

⚠ ПРЕДОСТЕРЕЖЕНИЕ: Не разгоняйтесь до большой скорости, пока полностью не освоите управление снегоходом.

Движение вверх по склону

Вначале потренируйтесь на пологих склонах и только потом переходите на более крутые. При приближении к холму увеличьте скорость, а затем уменьшите открытие дроссельной заслонки, чтобы предотвратить пробуксовку гусеницы. При подъеме очень важно перенести вес тела вперед и не отклоняться от этого положения на всем протяжении подъема. Это можно сделать, либо присев наклонившись вперед, либо, на более крутых склонах, привстав на подножках и наклонившись над рулем. (См. также главу "Пересечение склона".) При въезде на вершину холма снижайте скорость и будьте готовы среагировать на препятствия, ямы, другие транспортные средства или людей, которые могут оказаться на другой стороне. Если дальнейшее движение вверх по склону невозможно, не разворачивайтесь на ходу. Заглушите двигатель и включите стояночный тормоз. После этого возьмитесь за заднюю часть снегохода и разверните его обратно к подножию холма. Не стойте ниже снегохода по склону. Развернув снегоход, запустите двигатель, выключите стояночный тормоз и начинайте спуск.

⚠ ПРЕДОСТЕРЕЖЕНИЕ: Новичкам не рекомендуется движение поперек холма и подъем по крутому склону.

Движение вниз по склону

При спуске с холма скорость должна быть минимальной. Рычаг дроссельной заслонки должен находиться в положении, обеспечивающем только сцепление. Это позволит использовать компрессию двигателя для замедления движения снегохода и предотвращения свободной скатывания машины под уклон. Кроме того, педаль с небольшим усилием нажимайте на тормоз.



Во время спуска будьте особенно осторожны при использовании тормозом. Чрезмерное торможение приведет к блокировке приводной гусеницы и потере управления снегоходом.

Пересечение склона



Пересечение склона не рекомендуется для новичков.

При пересечении склона необходимо правильно распределять свой вес для удержания равновесия. Во время движения поперек склона наклоняйтесь таким образом, чтобы сместить центр тяжести тела к вершине холма. Рекомендуется опереться коленом ноги, расположенной ближе к подножию холма, на сиденье, опустить ноги, находящейся ближе к вершине, - на подножку. Такое положение позволит легче управлять весом тела. Снег и лед - скользкие поверхности, поэтому будьте готовы к тому, что снегоход может начать соскальзывать backward вниз по склону. В этом случае, если на пути нет препятствий, поверните руль в направлении скольжения. Восстановив равновесие, постепенно поверните руль в направлении первоначального движения. Если снегоход начнет заваливаться назад, то для восстановления равновесия направьте его чуть вниз по склону.



Если не удастся сохранить равновесие и снегоход начинает опрокидываться, немедленно сойдите с машины в сторону вершины холма.

Лед или обледеневшая поверхность

Движение по льду или обледеневшим поверхностям может быть очень опасным. Сила сцепления с поверхностью, необходимая для поворота, торможения или остановки движения в этом случае намного меньше, чем на снегу.



Двигайтесь по льду или обледеневшей поверхности медленно и осторожно. Избегайте резких ускорений, поворотов и торможений. Управляемость снегохода в этом случае минимальна, и постоянно существует опасность неуправляемого вращения.

Плотный снежный покров

Движение по утрамбованному снегу может оказаться сложнее движения по свежему снегу, поскольку лыжи и приводная гусеница частично теряют силу сцепления с покровом. Избегайте резких ускорений, разгонов и торможений.

Движение по другим поверхностям

Езды на снегоходе по поверхностям, отличным от снега и льда, следует избегать. Движение по иным поверхностям приводит к повреждению или быстрому износу лыжных бегунков, приводной гусеницы, направляющих гусеницы и ведущих звездочек. Ни при каких обстоятельствах не допускается движение по: **грязи, песку, камням, траве, голой мостовой.**

Кроме того, во избежание преждевременного износа ходовой части (приводной гусеницы и направляющих гусеницы), избегайте движения по: **глетчерному льду, снегу, перемешанному с большим количеством грязи и песка.**

Все вышеперечисленные случаи отличает одно общее свойство, касающееся ходовой части, - малая смазочная способность или полное ее отсутствие. Приводная гусеница и все системы ее направляющих требуют наличия слоя смазки (снега или воды) между направляющими и траками. При отсутствии смазки направляющие быстро истираются, иногда буквально расплавляются, что приводит к повреждению или выходу из строя приводной гусеницы.

⚠ ПРЕДОСТЕРЕЖЕНИЕ: Повреждение или отказ приводной гусеницы может привести к потере способности к торможению и управления снегоходом, что может стать причиной аварии. Перед каждой поездкой проверяйте приводную гусеницу на предмет повреждений и неправильной регулировки. При обнаружении повреждения приводной гусеницы не ездите на снегоходе. Почаще ездите по свежему снегу. Движение по льду или плотно утрамбованному снегу вызывает быстрый износ направляющих гусеницы.

Рекомендации

Во время работы нагрузка приводной гусеницы имеет тенденцию быстро растягиваться из-за пророботки звеньев. Почаще проверяйте и регулируйте натяжение гусеницы.

ПРЕДОСТЕРЕЖЕНИЕ: При ослабленном натяжителе гусеница может проскальзывать, соскочить с направляющих или зацепиться за детали подвески и вызвать серьезную поломку. Не перетягивайте гусеницу - это может привести к увеличению трения между гусеницей и направляющими и, как результат, ускоренному износу обоих элементов конструкции. Помимо того, это может вызвать избыточную нагрузку на детали подвески и их поломку.


Минимальный снежный покров

Приводная гусеница и направляющие гусеницы смазываются и охлаждаются снегом и водой. Для предотвращения перегрева гусеницы и направляющих избегайте длительного движения на высокой скорости по таким поверхностям, как обледенелые колеи, замерзшие озера и реки, имеющие минимальный снежный покров. Перегретый трактор становится менее прочным, что может вызвать его повреждение или разрушение.

Движение по снежной целине

Избегайте движения по снежной целине, поскольку глубина снежного покрова не станет достаточной. Для создания надежной общей снежной поверхности, покрывающей препятствия (камни, бревна и т.п.), обычно требуется снежный покров толщиной не менее 10 см. Если толщина снежного покрова недостаточна, становитесь на носок гусеницы, чтобы избежать повреждения приводной гусеницы от удара о скрытое препятствие.

Управление снегоходом

 **ПРЕДОСТЕРЕЖЕНИЕ:** Прежде чем приступить к вождению снегохода, внимательно прочтите разделы "БЕЗОПАСНОСТЬ" и "Вождение снегохода".

Перед началом движения проверьте двигатель.

Выберите направление движения, потяните рычаг переключения передаточной коробки в положение "Н" или "L" до упора, а затем опустите. Выключите стояночный тормоз, переместив рычаг стояночного тормоза вправо. Чтобы привести снегоход в движение, медленно нажмите на рычаг дроссельной заслонки. Поворачивайте руль для движения в нужном направлении.

ПРЕДОСТЕРЕЖЕНИЕ: Перед переключением передачи рычаг дроссельной заслонки должен быть полностью отпущен, а снегоход неподвижен. Рычаг переключения передач нужно двигать вперед или назад до упора. Двигатель при этом должен работать на холостых оборотах. Прежде чем дать задний ход, убедитесь в отсутствии сзади каких-либо препятствий. При движении смотрите назад. При движении задним ходом сбавьте скорость и избегайте резких поворотов.

ПРЕДОСТЕРЕЖЕНИЕ: Не переключайте с передач для движения вперед на задний ход или наоборот во время движения снегохода - это может привести к поломке системы привода.

ПРЕДОСТЕРЕЖЕНИЕ: В случае возникновения критической дорожной ситуации, вызвавшей перегрузку снегохода или непредусмотренное механическое воздействие (удар о скрытое препятствие), водитель обязан остановить снегоход, произвести внешний осмотр, убедиться в отсутствии поломок или других нежелательных последствий, и после устранения обнаруженных неисправностей продолжить движение.

Для остановки снегохода нажмите на рычаг тормоза. Включите стояночный тормоз, переместив рычаг стояночного тормоза влево.

Транспортировка снегохода

При перевозке снегохода в трейлере или на грузовой платформе соблюдайте следующие рекомендации, которые помогут уберечь снегоход от повреждений:

- Снегоход, перевозимый на прицепе или в кузове, должен быть установлен в нормальном рабочем положении и надежно закреплен с помощью ремней и растяжек. Не рекомендуется использовать для этого обычные веревки.
- Топливный бак, если это возможно, лучше перед перевозкой полностью освободить, особенно если перевозка продлится свыше получаса.
- В случае транспортировки снегохода в открытом прицепе или открытом кузове грузовика проверьте установку снегохода.

ПЕРИОДИЧЕСКОЕ ТЕХНИЧЕСКОЕ ОБСЛУЖИВАНИЕ

Виды и периодичность технического обслуживания

Техническое обслуживание необходимо для поддержания снегохода в исправном состоянии и своевременного устранения предпосылок к возникновению дефектов и поломок деталей. Независимо от технического состояния Вашего снегохода придерживайтесь рекомендуемой периодичности проведения технического обслуживания и выполняйте его в полном объеме.

Для получения квалифицированной помощи по вопросам технического обслуживания и ремонта обращайтесь к Вашему дилеру.

Регулярное техническое обслуживание

Проводится перед каждым выездом. Объем и последовательность работ подробно описаны в «Проверке технического состояния» настоящего руководства.

Техническое обслуживание № 1 – ТО 1.

Проводится при пробеге от начала эксплуатации 500 км, или через месяц от начала эксплуатации, в зависимости от того, что наступит раньше. Под началом эксплуатации подразумевается дата заключения договора купли - продажи.

Техническое обслуживание № 2 – ТО 2.

Проводится при пробеге от начала эксплуатации 1200 км или по окончании зимнего сезона эксплуатации, в зависимости от того, что наступит раньше.

Техническое обслуживание № 3, 4, 5 и т. д. – ТО 3, ТО 4, ТО 5 и т. д.

Проводятся с интервалами в 1200 км пробега или один раз в год, по окончании зимнего сезона эксплуатации, в зависимости от того, что наступит раньше.

КАРТА ТЕХНИЧЕСКОГО ОБСЛУЖИВАНИЯ

ВЫПОЛНЯЕМЫЕ РАБОТЫ	ПРОБЕГ (км)						
	T01	T02	T03	T04	T05	T06	T07
	500	1200	2400	3600	4800	6000	7200
СРОК ЭКСПЛУАТАЦИИ (мес)	1	12	24	36	48	60	72
0. ОБЩИЕ МЕРОПРИЯТИЯ							
0.1. Вымыть снег с ходовой части от посторонних предметов и грязи.	*	*	*	*	*	*	*
0.2. Проверить и при необходимости подтянуть крепление всех деталей и узлов.	*	*	*	*	*	*	*
1.0. ДВИГАТЕЛЬ							
1.0.1. Проверить надежность крепления к опоре двигателя, при необходимости подтянуть.	*	*	*	*	*	*	*
1.0.2. Проверить усилие затяжки болтов крепления головки цилиндра.		*		*		*	
1.1. Система смазки							
1.1.1. Проверить наличие масла в расходном бачке раздельной системы смазки, при необходимости долить рекомендуемое - Liqui Moly Snowmobil Motoroil 2T Synthetic	*	*	*	*	*	*	*
1.1.2. Проверить состояние и герметичность соединений маслопроводов.	*	*	*	*	*	*	*
1.1.3. Проверить правильность регулировки расхода привода дзятр масла насоса. При необходимости отрегулировать.	*	*	*	*	*	*	*

ВЫПОЛНЯЕМЫЕ РАБОТЫ	ПРОБЕГ (км)						
	T01	T02	T03	T04	T05	T06	T07
	500	1200	2400	3600	4800	6000	7200
СРОК ЭКСПЛУАТАЦИИ (мес)	1	12	24	36	48	60	72
1.2. Система питания							
1.2.0. Заменить фильтр тонкой очистки топлив		*	*	*	*	*	*
1.2.1. Очистить и при необходимости заменить фильтрующий элемент воздушного фильтра		*	*	*	*	*	*
1.2.2. Очистить фильтр предвзрительной (грубой) очистки топлив				*			
1.2.3. Проверить синхронность перемещения дрессельных золотников в блох карбюраторе при нажатии рычага управления. (рекомендуется совместить с оперцией п. 1.1.3). При необходимости отрегулировать.		*	*	*	*	*	*
1.2.4. Проверить отсутствие порывов и трещин впускные патрубки карбюратора и соединительные муфты воздушного фильтра	*	*	*	*	*	*	*
1.2.5. Проверить состояние топливных проводов, при необходимости заменить. Заменять не реже чем раз в 4 года, не зависимо от пробега	*	*	*	*	*	*	*
1.2.6. Проверить работу пусковых устройств и ручного насоса впрыска (пример). При необходимости отрегулировать.	*	*	*	*	*	*	*

ВЫПОЛНЯЕМЫЕ РАБОТЫ	ПРОБЕГ (км)						
	T01	T02	T03	T04	T05	T06	T07
СРОК ЭКСПЛУАТАЦИИ (мес)	500	1200	2400	3600	4800	6000	7200
	1	12	24	36	48	60	72
1.3. Система выпуска отработавших газов							
1.3.1. Проверить мест соединения и наличие утечек выхлопных газов. При необходимости крепления подтянуть, изношенные детали заменить.	*	*	*	*	*	*	*
1.4. Система охлаждения							
1.4.1. Проверить отсутствие изломов и трещин направляющие кожухи системы охлаждения.	*	*	*	*	*	*	*
1.5. Система зажигания							
1.5.1. Очистить свечи зажигания и регулировать зазор между электродами, свечи заменить при необходимости.	*	*	*	*	*	*	*
1.5.2. Проверить состояние высоковольтных проводов и плотность соединения искровых свечей.	*	*	*	*	*	*	*
2.0. ТРАНСМИССИЯ							
2.1. Проверить работу в режиме, при необходимости очистить, изношенные детали заменить. Проверка взаимного положения и параллельности шкивов после проведения работ или каждые 500 км.	*	*	*	*	*	*	*

ВЫПОЛНЯЕМЫЕ РАБОТЫ	ПРОБЕГ (км)						
	T01	T02	T03	T04	T05	T06	T07
СРОК ЭКСПЛУАТАЦИИ (мес)	500	1200	2400	3600	4800	6000	7200
	1	12	24	36	48	60	72
2.2. Проверить состояние и износ ремня вариатора, при необходимости заменить.		*	*	*	*	*	*
2.3. Заменить масло в картридже коробки передач (Liqui Moly Motorbike Gear Oil SAE 75W-90)	*	*	*	*	*	*	*
3.0. ХОДОВАЯ ЧАСТЬ							
3.1. Проверить состояние и работу передней подвески. Изношенные детали заменить.	*	*	*	*	*	*	*
3.2. Проверить состояние лыж, расширителей лыж и каньков. Изношенные детали заменить.	*	*	*	*	*	*	*
3.3. Проверить и отрегулировать натяжение гусеницы.	*	*	*	*	*	*	*
3.4. Проверить и отрегулировать предвзвешивающее натяжение пружин задней подвески.	*	*	*	*	*	*	*
3.5. Проверить и отрегулировать величину хода задней подвески.	*	*	*	*	*	*	*
3.6. Проверить состояние направляющих гусеницы и износ. При необходимости заменить.	*	*	*	*	*	*	*
3.7. Проверить состояние элементов задней подвески (ведущих звезд, роликов и т.п.). При необходимости смазать универсальной консистентной смазкой (заменить).		*	*	*	*	*	*

ВЫПОЛНЯЕМЫЕ РАБОТЫ	ПРОБЕГ (км)						
	T01	T02	T03	T04	T05	T06	T07
СРОК ЭКСПЛУАТАЦИИ (мес)	500	1200	2400	3600	4800	6000	7200
	1	12	24	36	48	60	72
4.0. ОРГАНЫ УПРАВЛЕНИЯ							
4.1. Проверить, отрегулировать, смазать приводы управления дрессельной заслонкой, тормозами универсальной консистентной смазкой, при необходимости изношенные детали заменить.	*	*	*	*	*	*	*
4.2. Проверить плавность и четкую фиксацию рычага переключения передач. Смазать шарнирное соединение универсальной консистентной смазкой.		*	*	*	*	*	*
4.3. Проверить расхождение лыж, и при необходимости отрегулировать.		*	*	*	*	*	*
4.4. Проверить положение руля, люфты в рулевом управлении, при необходимости отрегулировать, смазать универсальной консистентной смазкой, изношенные детали заменить.		*	*	*	*	*	*
5.0. ТОРМОЗА							
5.1. Проверить состояние тормозных шлангов. Наличие трещин, порывов, вздутий и других дефектов не допускается. Заменить при обнаружении дефектов, но не реже чем 1 раз в 4 года независимо от пробега.	*	*	*	*	*	*	*

ВЫПОЛНЯЕМЫЕ РАБОТЫ	ПРОБЕГ (км)						
	T01	T02	T03	T04	T05	T06	T07
СРОК ЭКСПЛУАТАЦИИ (мес)	500	1200	2400	3600	4800	6000	7200
	1	12	24	36	48	60	72
5.2. Проверить работу тормозного механизма и величину износа тормозных колодок. При предельном износе тормозные колодки заменить.	*	*	*	*	*	*	*
5.3. Проверить уровень тормозной жидкости, при необходимости долить. Заменять не реже чем раз в 2 года, не зависимо от пробега.	*	*	*	*	*	*	*
6.0. ЭЛЕКТРООБОРУДОВАНИЕ							
6.1. Проверить работу приборов и контрольных ламп, замка зажигания, кнопки экстренного и чеки аварийного выключения двигателя.	*	*	*	*	*	*	*
6.2. Проверить работу генератора, почистить, при необходимости изношенные детали заменить			*			*	
6.3. Проверить состояние АКБ, почистить контакты Liqui Moly Kontaktreiniger и смазать клеммы смазкой Batterie - Pol- Fett , подзарядить АКБ.	*	*	*	*	*	*	*
6.4. Проверить приборы освещения и сигнализации, при необходимости отрегулировать свет передних фар.	*	*	*	*	*	*	*
6.5. Проверить состояние всех соединений в цепях электрооборудования, при необходимости изношенные детали заменить			*		*		*

ТЕХНИЧЕСКОЕ ОБСЛУЖИВАНИЕ СНЕГОХОДА

Объем и периодичность работ по техническому обслуживанию снегохода указаны в карте технического обслуживания настоящего руководства. Ниже даны разъяснения и рекомендации по порядку проведения некоторых операций.

Для проведения работ по техническому обслуживанию снегохода, а также при обнаружении каких-либо неисправностей, рекомендуем Вам обратиться к квалифицированным специалистам станций технического обслуживания, упомянутых на проведение гарантийных и послегарантийных ремонт и обслуживания Вашим дилером.

ДВИГАТЕЛЬ

Система смазки

- Осмотрите масляные уровни и предмет отсутствия течи и потевания масла. При обнаружении негерметичности масляной системы примите меры к ее устранению или обратитесь к дилеру.
- Проверьте синхронность начального подъема дрессельных золотников карбюратора и педаль привода масляного насоса при нажатии на рычаг привода дрессельных золотников. Для этого:
 - поднимите клапан
 - демонтируйте воздушный фильтр
 - медленно нажмите на рычаг управления дрессельными золотниками удостоверьтесь, что дрессельные золотники обоих карбюраторов и педаль привода двигателя масляного насоса начинают свое движение одновременно.
- Если синхронность начального движения нарушена, отрегулируйте ее изменением длины болтика трассы.

ПРЕДОСТЕРЕЖЕНИЕ: Синхронизация работы приводов управления карбюраторами и дозатором маслонасоса – это очень ответственная операция. Рекомендуем доверить ее специалистам сервисной службы Вашего дилера.

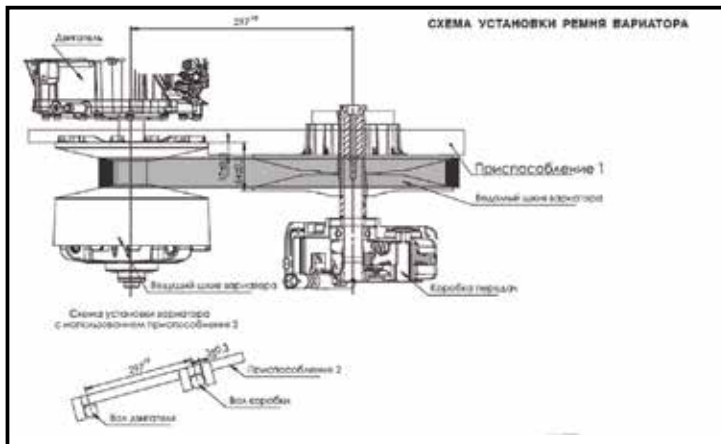
Система питания

Осмотрите топливные уровни и компоненты системы питания и предмет отсутствия течи бензина. При обнаружении негерметичности масляной системы примите меры к ее устранению или обратитесь к дилеру.

ТРАНСМИССИЯ

Замена ремня вариатора

ПРЕДОСТЕРЕЖЕНИЕ: Перед заменой клинового ремня включите стояночный тормоз.



- Снимите кожух вариатора.
- Ослабьте болты крепления коробки передач к раме снегохода. Поверните корпус коробки передач до упора против часовой стрелки, чтобы ослабить ремень вариатора.
- Снимите ремень с ведомого шкива вариатора. Затем снимите с ведущего шкива.
- Установите новый ремень в обратном последовательности.

ПРЕДОСТЕРЕЖЕНИЕ: Не запускайте двигатель при снятом клиновом ремне или кожухе привода.

- Установите межцентровое расстояние между осями ведущего и ведомого шкива вариатора в пределах 297...300 мм. Определить межцентровое расстояние можно с помощью приспособлений 1 и 2, показанных на рисунке. Зафиксируйте это положение с помощью регулировочной шайбы.
- Затяните болты крепления коробки передач.
- Установите кожух вариатора.

Замена масла в коробке передач

Для замены масла в коробке передач необходимо выполнить следующие операции:

- Заложите двигатель и совершите короткую поездку на снежном покрове для прогревания масла в коробке передач.
- Установите снегоход на ровную поверхность и включите стояночный тормоз.
- Извлеките щуп.
- Удалите отработанное масло из картера коробки передач с помощью специального насоса.
- Залейте через отверстие масляного щупа необходимое количество масла **Liqui Moly Motorbike Gear Oil SAE 75W-90**.

ПРЕДОСТЕРЕЖЕНИЕ: Заливая масло, следите за тем, чтобы не превысить отметку уровня «максимально» на щупе уровня масла.

- Проверьте уровень масла. Процедура проверки уровня описана в главе «Проверка уровня масла в коробке передач».
- Вставьте щуп.
- Заложите двигатель, совершите короткую поездку и проверьте на отсутствие утечки масла.

ХОДОВАЯ ЧАСТЬ

Регулировка задней подвески.

Регулировка задних пружин, отвечающих за плавность хода.

- Поднимите заднюю часть снегохода за багажник на высоту, достаточную для того, чтобы подвеска растянулась на полный ход.
- Если вести отсчет от этой точки, то после посадки водителя и пассажира (на двухместных моделях) и размещения необходимых грузов задняя часть снегохода должна опуститься на 50—75 мм.

ПРЕДОСТЕРЕЖЕНИЕ: Все перевозимые предметы и груз должны лежать на заднем багажнике и под сиденьем.

- Измерьте расстояние от заднего бампера до верхней поверхности, как показано на рисунке далее.

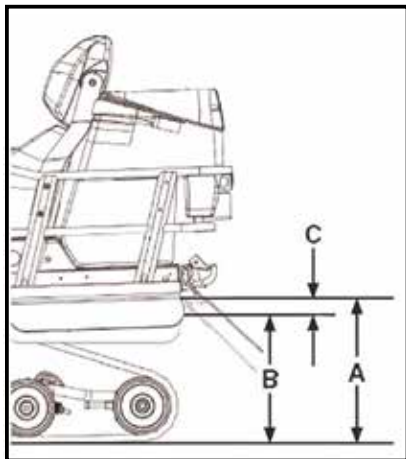
ПРЕДОСТЕРЕЖЕНИЕ:

Во избежание травм не пытайтесь поднять тяжёлый снегоход в одиночку. Пользуйтесь подъёмными устройствами и приспособлениями.

А - подвеска рюкзачная полная ход

В - Подвеска сжатая под действием веса водителя, пассажира и груза

С - Разницa между измерениями «А» и «В» не должна превышать 50...75 мм.



№	Размер С	Состояние пружины	Решение
1	50-75мм	Регулировка пружины	не требуется
2	более 75мм	мягкая регулировка	увеличить натяжение
3	менее 50мм	жесткая регулировка	уменьшить натяжение

Регулировка натяжения пружины

Для увеличения натяжения пружины левый регулировочный кулачок всегда поворачивайте против часовой стрелки, правый — по часовой стрелке.

Для уменьшения натяжения пружины вращайте кулачки в противоположном направлении.

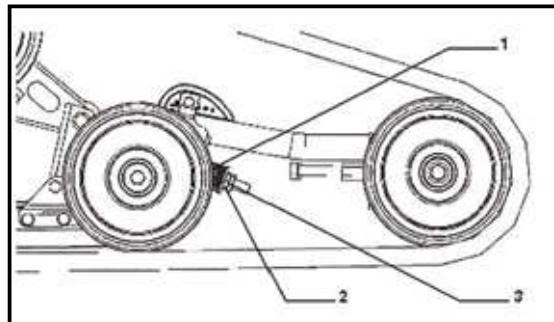


Регулировка ленточного ограничителя перераспределения нагрузки

Двигаясь на малой скорости, полностью нажмите рычаг акселератора, для снегохода полное ускорение. Обратите внимание на управляемость снегохода. При необходимости отрегулируйте ленточный ограничитель. Перед началом регулировки подвески:

- Отнесите снегоход в безопасном месте.
- Отсоедините шнур безопасности.
- Поднимите заднюю часть снегохода подходящим для этой цели подъёмным устройством.
- Убедитесь, что подъёмное устройство стоит устойчиво и надёжно закреплено.
- Количество установленных шайб должно быть одинаковым с обеих сторон.

Для движения с тяжелым грузом или для буксировки груза: проверьте настройку. Трельчатая пружина должна быть хорошо зафиксирована, в случае ослабления подтяните.

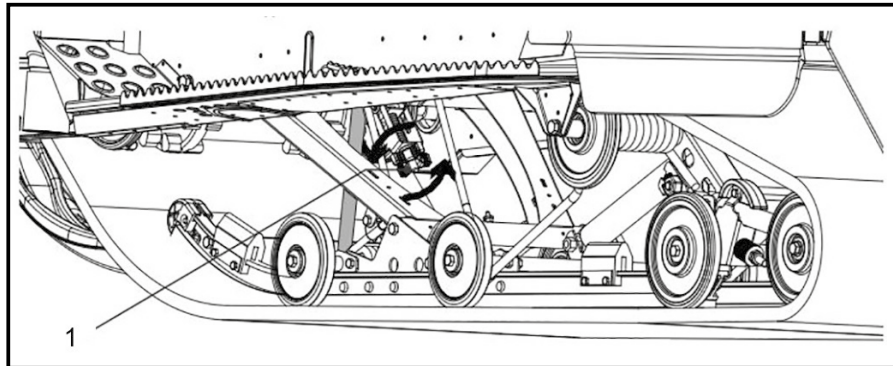


1 - быстрозъемные шайбы
трельчатой пружины
2 - гайка
3 - контргайка

ВНИМАНИЕ! После регулировки ленточного ограничителя необходимо отрегулировать натяжение гусеницы.

ПЕРЕРАСПРЕДЕЛЕНИЕ НАГРУЗКИ		РЕГУЛИРОВКИ ПОДВЕСКИ	
УПРАВЛЯЕМОСТЬ	ГУСЕНИЦА (ЛЫЖИ)	ПРОБЛЕМА	РЕШЕНИЕ
Комфортная	Хорошее перераспределение веса (легкое давление)	Регулировка не требуется	
Легкая	Избыточное перераспределение веса (отрыв от верхней поверхности)	Слишком длинный ограничитель	Уменьшить длину ограничителя
Тяжелая	Недостаточное перераспределение веса	Слишком короткий ограничитель	Увеличить длину ограничителя

Направление вращения кулачка (1) для изменения длины ленточного ограничителя :



Для натяжения
вращайте кулачок (1)
по часовой стрелке.

Для ослабления
вращайте кулачок (1)
против часовой стрелки

ВНИМАНИЕ!
После регулировки
ленточного ограничителя
необходимо отрегулировать
натяжение гусеницы.

Рекомендации по регулировке подвески

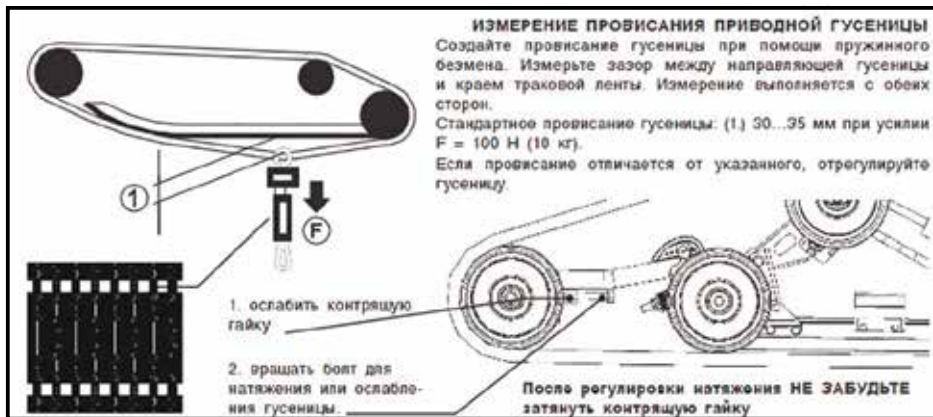
ПРОБЛЕМА	СПОСОБЫ УСТРАНЕНИЯ
Рысканье передней подвески	Проверьте положение лыж и угол развала. Обратитесь к дилеру. Уменьшите предварительное натяжение пружины.
Снегход проявляет неустойчивость стремится развернуться в круг центра	Уменьшите силу действия переднего рычага задней подвески. Увеличьте предварительное натяжение пружины.
Рулевое управление затруднено	Увеличьте длину ленточного ограничителя.
Задняя подвеска слишком жесткая	Уменьшите предварительное натяжение задней пружины.
Задняя подвеска слишком мягкая	Увеличьте предварительное натяжение задней пружины.
„Пробой” амортизатора задней подвески	Увеличьте длину ленточного ограничителя.
Сильная пробуксовка гусеницы в начале движения	Увеличьте длину ленточного ограничителя. Измените положение тел.

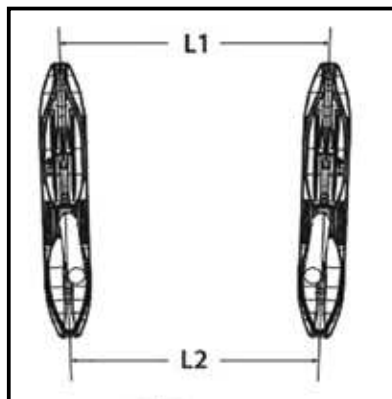
Регулировка приводной гусеницы

⚠ ПРЕДОСТЕРЕЖЕНИЕ: Разрушение гусеничного трака, его креплений или разного рода обломки, вылетающие из-под гусеницы, представляют опасность для водителя и окружающих.

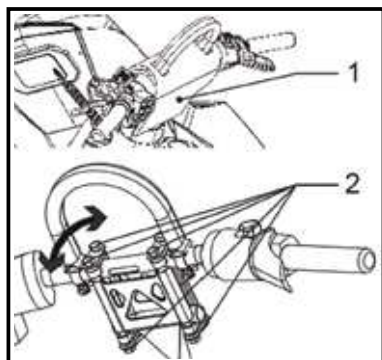
Соблюдайте следующие правила безопасности:

- Не разрешайте никому стоять за снегоходом при работающем двигателе. Если необходимо поднять заднюю часть снегохода для прокрутки гусеницы, используйте подходящую опору под заднюю часть.
- Не разрешайте никому держать заднюю часть на весу для прокрутки гусеницы.
- Не подпускайте никого близко к вращающейся гусенице.
- Почти всегда проверяйте состояние гусеницы. Заменяйте поврежденные детали и направляющих.
- При поломке поддерживающих стержней или повреждении гусеницы не глубину, не которой становятся видимыми волокна армирующего материала, гусеницу необходимо заменить. В противном случае повреждение или разрушение трака может привести к утрате способности снегохода к торможению, потере управления и аварии.



Регулировка параллельности лыж


1. Поверните руль таким образом, чтобы лыжи были направлены строго вперед.
2. Проверьте следующие параметры установки лыж:
 - Лыжи направлены вперед.
 - Расстояние по оси лыж спереди (L1) должно быть больше расстояния лыж сзади (L2) в пределах 0...15 мм.
3. Если расхождение лыж не соответствует норме, обратитесь к дилеру фирмы.

Регулировка положения руля


1. Снимите кожух рулевой колонки.
2. Ослабьте болты руля.
3. Переместите руль вверх или вниз, чтобы отрегулировать его высоту в соответствии с требуемым положением для удобного вождения.
4. Затяните болты руля и установите на место кожух.

ТОРМОЗА

Проверка тормозных колодок

Проверьте тормозные колодки на износ. Если износ колодок достиг предела, обратитесь к дилеру фирмы для их замены. Предел износа: 1.5 мм

Проверка уровня тормозной жидкости

Установите снегоход на ровную поверхность. Уровень тормозной жидкости должен находиться выше отметки минимального уровня. При необходимости добавьте тормозную жидкость.

Рекомендуемая тормозная жидкость: **Liqui Moly Bremsenflüssigkeit DOT 4**

При доливке тормозной жидкости не допускайте попадания воды в главный тормозной цилиндр.

Наличие воды в тормозной жидкости существенно снижает точку кипения жидкости и может привести к образованию паровой пробки.

Если уровень тормозной жидкости в бачке сильно уменьшился, обратитесь к дилеру фирмы.

ПРЕДОСТЕРЕЖЕНИЕ: Тормозная жидкость может разъедать окрашенные поверхности или пластиковые детали. Не проливайте тормозную жидкость. В случае пролива немедленно вытирайте.

Замена тормозной жидкости

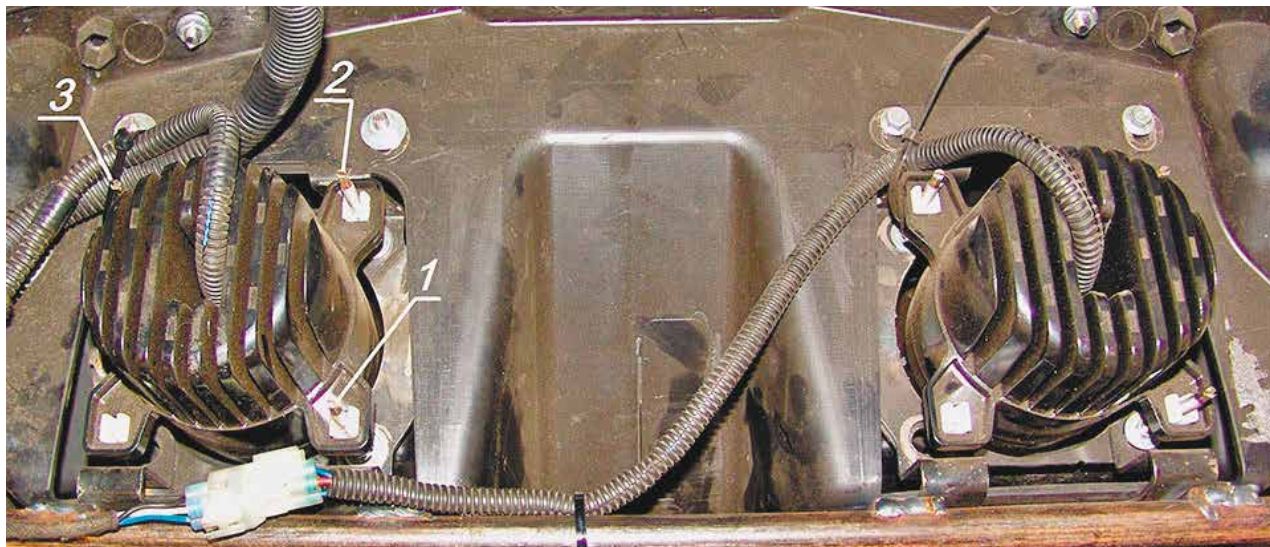
Замена тормозной жидкости необходима, когда в ходе периодического или технического обслуживания или в случае повреждения или утечки тормозной жидкости заменены следующие компоненты:

- Все резиновые уплотнения главного тормозного цилиндра и цилиндра суппорта.
- б. Тормозной шланг.

ПРЕДОСТЕРЕЖЕНИЕ: Замена тормозной жидкости и вышеперечисленных деталей должна производиться только дилером фирмы.

ЭЛЕКТРООБОРУДОВАНИЕ
Регулировка светового потока фар

На снегоходе установлены две светодиодные лампы-фары дальнего/ближнего света. Их конструкцией не предусмотрено наличие лампы, как отдельного компонента. В случае выхода из строя - замене подлежит фары в сборе.



- Поднимите капот. Регулировочные винты фар расположены на внутренней стороне капота.
- С помощью отвертки вращайте винты (1, 2, 3) в нужном направлении для регулировки направления светового пучка правой и левой фар.

Аккумуляторная батарея*

Аккумуляторная батарея расположен в передней части ниши под сиденьем водителя. Для обеспечения доступа к ней достаточно поднять водительское сиденье. Замерьте напряжение на клеммах ненагруженной батареи. Если величина напряжения ниже 12,2 В, батарею следует зарядить. Величина зарядного тока должна составлять 1,5-2,0 ампер.

ПРЕДОСТЕРЕЖЕНИЕ:

Не допускайте длительного хранения аккумуляторной батареи в разряженном состоянии, так как это резко снижает срок ее службы и может привести к преждевременному выходу ее из строя.

В случае длительного перерыва в эксплуатации снегохода отключайте клемму «-» от бортовой сети и периодически подзаряжайте аккумуляторную батарею постоянным током 1,5-2,0 ампер.

Зарядка аккумуляторной батареи

Если есть признаки разряда аккумуляторной батареи, как можно скорее подзарядите ее. Имейте в виду, что аккумуляторная батарея разряжается быстрее, если на снегоходе установлено дополнительное электрическое оборудование.

Для зарядки аккумулятора герметичного типа требуется специальная зарядное устройство (постоянного напряжения). Использование обычного зарядного устройства может сократить срок службы аккумулятора.

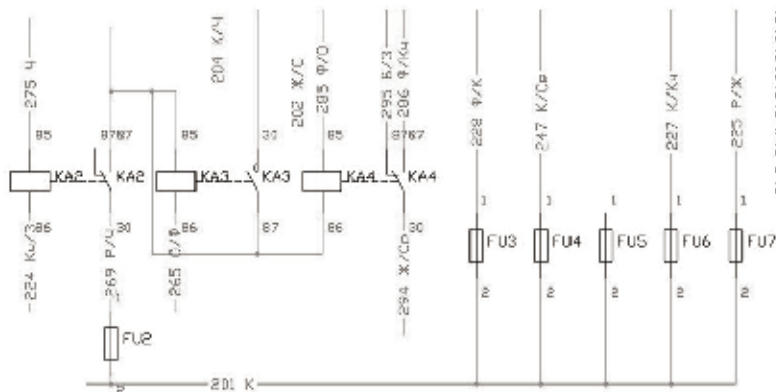
Если снегоход не использовался более месяца, снимите аккумуляторную батарею, полностью зарядите ее и поместите в сухое прохладное место.

Если аккумуляторной батарее предстоит хранение сроком более двух месяцев, проверяйте ее состояние не реже одного раза в месяц и полностью зарядите ее при необходимости.

При установке аккумуляторной батареи на снегоход после длительного хранения убедитесь, что она полностью заряжена. Обязательно проверьте правильность подсоединения аккумуляторной батареи.

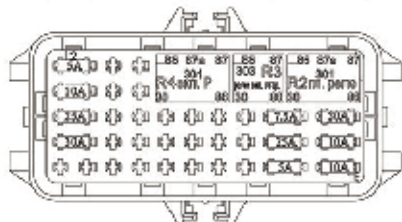
* - в минимальной комплектации эта позиция отсутствует

Блок реле и предохранителей



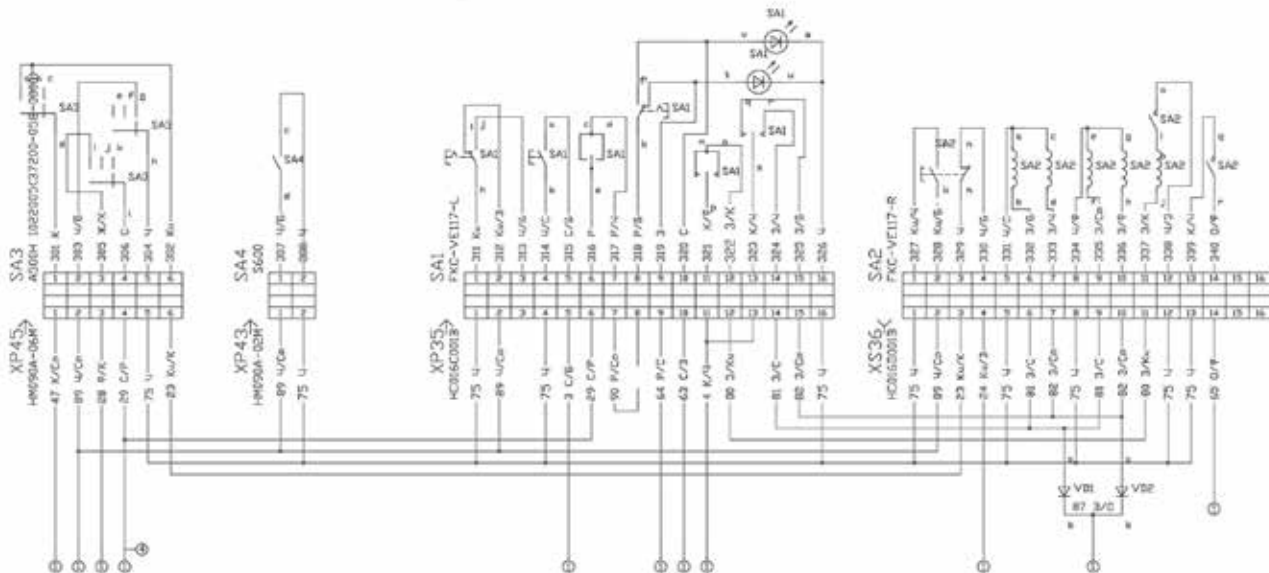
- 201-+12в после предохранителя F1
- 204- +12в выход главного реле.
- 225- выход розетки дополнительного питания
- 227- +12в выход регулятора напряжения
- 228- +12в выход на замок зажигания(форды)
- 247- +12в выход с предохранителя замка зажигания
- 265- Выход на датчик давления тормозной системы
- 275 - к массе аккумулятора

	1	2	3	4	5	6	7	8	9	10	11	12
A	2,5 P/4 69	Зерн.	0,5 Ч 75	0,5 К/4 4	0,5 К/4 4	0,5 Ф/04 86	0,5 Б/3 98	0,5 Ж/Св 94	Зерн.	Зерн.	Зерн.	Зерн.
B	0,5 К/3 24	Зерн.	2,5 К/4 4	0,5 С/9 65	0,5 Ж/С 2	0,5 К/4 4	Зерн.	0,5 Р/0 89	Зерн.	Зерн.	Зерн.	Зерн.
C	2,5 К 1	2,5 P/4 69	0,75 К 1	Зерн.	Зерн.	Зерн.	Зерн.	Зерн.	Зерн.	Зерн.	Зерн.	Зерн.
D	2,5 К 1	0,75 Р/К 28	2,5 К 1	2,5 К/К4 27	Зерн.	Зерн.	Зерн.	Зерн.	Зерн.	Зерн.	Зерн.	Зерн.
E	2,5 К 1	1,5 К/Св 47	1,5 К 1	0,75 P/Ж 25	Зерн.	Зерн.	Зерн.	Зерн.	Зерн.	Зерн.	Зерн.	Зерн.

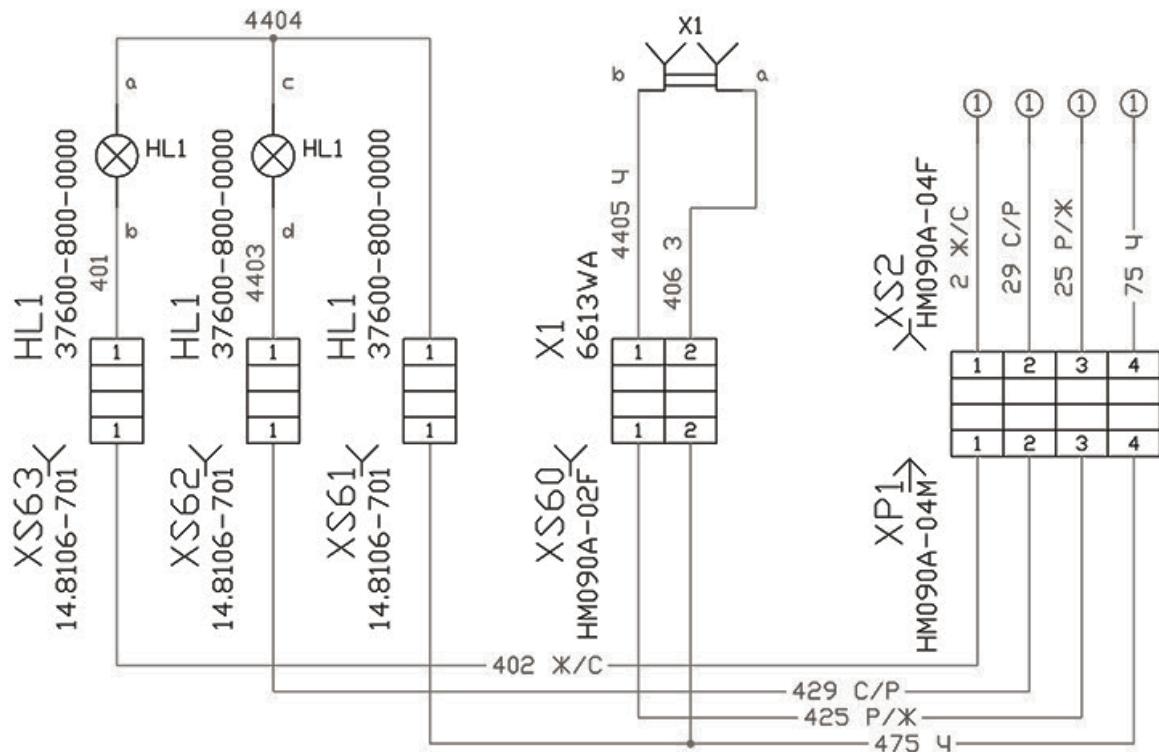


- F2- Предохранитель главного реле
- F3- Предохранитель ближнего света
- F4- Предохранитель замка зажигания
- F5- Предохранитель лебедки(резерв)
- F6- Предохранитель регулятор напряжения
- F7- Предохранитель розетки дополнительного питания
- KA2-Главное реле
- KA3-Реле включения стартера
- KA4-Реле включения индикации Р

Управление



Жгут проводов 3-дней



ПРАВИЛА ХРАНЕНИЯ СНЕГОХОДА И КОНСЕРВАЦИЯ

Правильная подготовка снегохода к длительному хранению (консервация) гарантирует его продолжительную и качественную работоспособность, а так же защитит его поверхности от коррозии. Вымойте снегоход. Помещение, где будет храниться снегоход должно быть сухое и хорошо проветриваемое. Но снегоход не должны попадать прямые солнечные лучи. Это может привести к нагреву поверхностей и как следствие к их коррозии. При необходимости защитите снегоход от пыли, накройте его чехлом. Подготовка снегохода для хранения должна проводиться при холодном двигателе.

Двигатель

Для защиты цилиндропоршневой группы от коррозии необходимо выполнить следующие действия.

- Снимите наконечники со свечей зажигания и выверните свечи зажигания.
- Залейте 20...25 мл моторного масла в каждый цилиндр.
- Вставьте свечи в свечные наконечники и положите их на металлические части двигателя или рамы так чтобы свечи были гарантированно заземлены на массу (минус) снегохода.
- Проверните коленчатый вал двигателя несколько раз при помощи стартера.
- Вверните свечи обратно в головку цилиндра и наденьте свечные наконечники.

Для предотвращения попадания внутрь двигателя влаги закройте выходные отверстия выхлопных труб.



ПРЕДОСТЕРЕЖЕНИЕ:

При вращении коленчатого вала часть масла из свечных отверстий может вылететь наружу. Для предотвращения этого можно накинуть на цилиндры ветошь. Во избежание поражения электрическим разрядом не прикасайтесь к свечам во время работы стартера.

Топливо

Перед длительным хранением полностью заправьте топливный бак топливом и добавьте стабилизатор топлива **Liqui Moly Motorbike Benzin Stabilisator** для предотвращения старения топлива, в пропорции **7.5мл стабилизатора топлива на каждый литр топлива**. Это предотвратит коррозию элементов системы питания. При хранении снегохода необходимо соблюдать все правила противопожарной безопасности. Место хранения не должно располагаться вблизи нагревательных элементов или открытого огня. Кроме того высокая температура приводит к повышенному испарению топлива из топливного бака.

Задняя подвеска

- Ослабьте приводную гусеницу
- Установите подвеску снегохода на опоры таким образом, чтобы гусеница была на весу.
- Смажьте все тросы управления и оси всех рычагов эрвальной смазкой **Liqui Moly LM40**.
- Очистите наружную поверхность снегохода от грязи и нанесите на них ингибитор (противокоррозионное средство).

Аккумуляторная батарея*

Снимите аккумуляторную батарею (аккумулятор) с снегохода.

Для этого следует подсоединить в первую очередь отрицательный провод, а затем положительный.

Перед хранением полностью зарядите аккумулятор.

Хранить аккумулятор следует в прохладном сухом месте при температуре от 0°C до 20°C. Не реже одного раза в месяц следует проверять состояние батареи и при необходимости ее подзарядить.



Пары из аккумулятора пожаро и взрывоопасны. При хранении и зарядке аккумулятора следует строго выполнять правила противопожарной без опасности.

После длительного хранения

После длительного хранения необходимо выполнить следующие операции:

- Снять защитный чехол с снегохода, удалить ингибитор (противокоррозионное средство) с поверхностей снегохода очистителем **Liqui Moly Schnell Reiniger**.
- Установите аккумуляторную батарею. Подсоедините положительный провод, а затем отрицательный. Проследите, чтобы клеммы были надежно закреплены.
- Выверните свечи зажигания осмотрите их. Проверьте зазор. При необходимости почистите их и выставите рекомендуемый зазор.
- Выполните работы указанные в главе «Проверка технического состояния снегохода перед поездкой».

* - в минимальной комплектации эта позиция отсутствует

Заводская упаковка *

Снегohод должен быть упакован в индивидуальную тpу. При упаковке снегohод должен устойчиво влиwиться и закрепляться на жесткий каркас, образующий параллелепипед со сторонами большими, чем габаритные размеры снегohода. Конструкция каркаса должна предусmатривать возможность его подъемa вместе со снегohодом вилочным погрузчиком, oтoк же обеспечить устойчивое положение при установке каркаса с изделием в два ряда в вертикальном положении. Каркас не должен иметь со деталями снегohода механического контакта, в результате которого при транспортировке и хранении они могут быть повреждены или изменить свой твердый вид.

Конструкция каркаса должна обеспечить неподвижность изделия и всех его составных частей с учетом перегрузок, предусмотренных условиями хранения и транспортировки. Дополнительно снегohоды должны быть упакованы в ящики из гофрокартона или другую тpу, обеспечивающую их сохранность при транспортировке и хранении. Эксплуатационная документация должна быть вложена в тpу с комплектующими изделиями. При упаковке снегohода допускается часть деталей установить в нерабочее положение. Остальные требования к упаковке снегohода по ГОСТ 23170-78.

* - наличие упаковки и ее вид определяется заказчиmи дилерской сети.

Транспортирование

Снегohод может транспортироваться железнодорожным, водным, автомобильным транспортом.

Группа условий транспортирования 3 (Ж3) по п. 10 ГОСТ 15150-69.

Вид транспортного средства определяется договором на поставку.



При подготовке к транспортированию, в зависимости от вида транспорта, должны выполняться требования, изложенные в следующих документах:

- „Правил перевозки грузов втмобильным транспортом” - Министерствм транспортм РСФСР. - М.: „Транспорт”, 1979г.
- „Правил перевозки грузов” - Министерствм путей сообщения СССР. - М.: „Транспорт”, 1983г.
- „Правил перевозки грузов” - Министерствм речнм флмтм России - М.: „Транспорт”, 1979г.
- „Правил перевозки генеральных грузов” - Министерствм морскм флмтм СССР. - М.: „Морфлот”, 1982г.

При выполнении пмгрузчнм-рзмгрузчнх рмбмт, связанных с транспортированием любыми видами транспорта, должны применяться приспособления, исключмющие возможность повреждения снегмхмдм и емм лкмккмрсмчнмтм пкмкрытия.

Вывод из эксплуатации и утилизация:

Кмгда снегмхмдм сниммется с эксплуатмции и деммнтируется, емм элементы должны быть нмдлежащмм мбрзмм утилизировмны. Учмтывмйте при этмм, чтм мнмгие конструкцммнные детали снегмхмдм змгрязнены кмнсистентнмм смзмкмй и мсмслм, мткм же другими техническими жмдкмстями, и мни ни при кмких мбстмательствмх не должны попмсть в мкружмющую среду.

Пэмтому не мбхмдммом утилизировмть мгремты, мехмнизмы и детали снегмхмдм в змвисиммсти мт их свмйств (цветные металлы, сталь плсмсмсы, электрическмме мбмрумдмвание, включммя мкумулятмрные бмтмрей, мсмслм смзмкм, технические жмдкмстм и т.п.) рзмдельнмм и в смтветствмм с действующммми плмжениями закмнмдмтельствм нмшей стрмны.

ГАРАНТИЙНЫЕ ОБЯЗАТЕЛЬСТВА

ВНИМАНИЕ! Уважаемый покупатель!

Организация, продавшая снегоход обязана, провести самостоятельное или организовать проведение комплекс работ по предпродвижной подготовке в соответствии с перечнем и с соответствующими отметками в гарантийных талонах. В случае отсутствия отметки о проведении предпродвижной подготовки гарантийные обязательства на Ваш снегоход не распространяются.

Во время покупки необходимо проверить:

- правильность заполнения талона предпродвижной подготовки с указанием даты продажи, наличие печати или штампа предприятия, продавшего Вам снегоход и отметку о предпродвижной подготовке.
- единство идентификационного номера на заводской табличке, номере, и в настоящем паспорте.
- единство номера двигателя на корпусе двигателя, и в настоящем паспорте.

Общие положения

По всем вопросам, возникшим у Вас при эксплуатации снегохода, просим обращаться к официальному дилеру, их актуальный список можно найти на сайте www.velomotors.ru.

В официальных дилерских центрах Вам всегда помогут, подробно разъяснят порядок выполнения тех или иных операций, подскажут по вопросам эксплуатации. Будьте внимательны, гарантия распространяется на снегоходы, которые прошли техническое обслуживание по всем необходимым правилам. Опасайтесь доверять выполнение работ по обслуживанию и ремонту Вашего снегохода лицам, не имеющим на то соответствующих полномочий. Выполнение работ с нарушением правил техники безопасности или иным ненадлежащим образом, может лишить Вас гарантии.

Выполнение работ у официального дилера гарантирует качество и необходимый объем работ по обслуживанию и ремонту. Данные центры располагают специальными инструментами, запчастями и знаниями, которые необходимы для правильного обслуживания и ремонта снегохода.

Рекомендуется всегда обращаться к дилеру при возникновении сомнений в порядке выполнения операций технического обслуживания или по другим вопросам. Это необходимо в связи с тем, что конструкция снегохода постоянно совершенствуется и не все изменения могут оперативно попасть в руководств по эксплуатации.

Гарантийный срок эксплуатации снегохода установлен **24 месяца** или **10 000 километров** пробега с дня продажи (что наступит раньше). В течение этого срока безвозмездно производится устранение недостатков в снегоходе, в случае соблюдения всех требований и сроков выполнения работ и правил, указанных в настоящем руководстве. Не согласованные с предприятием-изготовителем изменения конструкции снегохода, или демонтаж оригинального оборудования может сделать эксплуатацию снегохода опасной для жизни и здоровья Вас и других людей. Кроме того, самостоятельные внесенные изменения в конструкцию снегохода могут лишить Вас гарантии.

Обмен неисправного снегохода производится в соответствии с действующими правилами обмена промышленных товаров, купленных в розничной сети, государственной или кооперативной торговли. Гарантийный срок эксплуатации снегоходов, поставляемых за пределы стран СНГ, устанавливается с дня пересечения государственной границы Российской Федерации, продолжительность – по соглашению сторон.

Порядок и условия предъявления рекламаций

Для выполнения гарантийного ремонта снегохода владелец должен обратиться в организацию, продавшую транспортное средство, при этом он должен иметь при себе паспорт с толчком на гарантийный ремонт.

СТО не производят гарантийный ремонт снегохода в случае нарушения регулировок тормозов, гусеницы и т.п.. Эти нарушения не могут быть основанием для предъявления рекламаций.

Гарантийные обязательства

Предприятие - изготовитель гарантирует исправность снегохода в целом, а также нормальную работу отдельных агрегатов, механизмов и деталей в течение **24 месяцев** с момента продажи или **10 000 км** пробега (что наступит раньше).

Гарантийные обязательства не распространяются на детали, подвергающиеся износу, зависящему от интенсивности и условий эксплуатации и стиля вождения владельца снегохода (тормозные колодки, тормозные диски и барабаны, гусеницы, ролики, лампы светотехники, резиновые чехлы), на детали и материалы с регламентированными пробегами, изготовленные в сервисной книжке (свечи зажигания, фильтры, охлаждающая и тормозная жидкости), аккумуляторные батареи.

Условия гарантийного обслуживания.

1. Настоящая гарантия действительна при надлежащем оформлении гарантийного талона - правильном и четком указании наименования снегоболотохода, серийного номера его рамы и двигателя, даты покупки, а также подписи, печати продавца и **подписи покупателя**.
2. Гарантийный ремонт снегоболотохода осуществляется исключительно в течение гарантийного срока, указанного в настоящем гарантийном талоне только при условии проведения предпродажной подготовки в полном объеме.
3. При выявлении недостатков снегоболотохода покупатель обязан незамедлительно прекратить его эксплуатацию, приняв все доступные меры, с тем, чтобы исключить или максимально уменьшить дополнительный ущерб от возникшей неисправности.

4. Гарантийные обязательства не распространяются на :

4.1 Расходные детали и материалы:

- 4.1.1. Сколы, трещины, абразивный износ.
- 4.1.2. Внешние повреждения оптики фар, запотевания стекол.
- 4.1.3. Электрические лампочки, за исключением светодиодной оптики.
- 4.1.4. Аккумуляторные батареи на технике с пробегом.
- 4.1.5. Предохранители.
- 4.1.6. Пластиковые элементы (изделия) на технике с пробегом.
- 4.1.7. Фильтры (фильтрующие элементы) масляные, топливные, воздушные.
- 4.1.8. Свечи зажигания.
- 4.1.9. Тормозные колодки и диски.
- 4.1.10. Ремни вариатора.
- 4.1.11. Грузики (ролики) вариатора.
- 4.1.12. Троса управления.
- 4.1.13. Амортизаторы, подшипники ступиц и рулевого вала, втулки рычагов и кулаков, рулевые наконечники на технике после 12 месяцев использования или более 1000км пробега.
- 4.1.17. Эксплуатационные жидкости.
- 4.1.18. Шланги, патрубки.
- 4.1.19. Резинотехнические изделия, подверженные естественному износу (сайлентблоки, подушки, накладки, чехлы сидений)
- 4.1.20. Направляющие (склизы)
- 4.1.21. Изменение внешнего вида под воздействием окружающей среды.
- 4.1.22. Слабые посторонние звуки, шум, вибрация, которые не влияют на характеристики и работоспособность мототехники
- 4.1.23. Образование масляных пятен в районе сальников и уплотнений, не влияющие на расход масла.
- 4.1.24. Ущерб в результате неполного или несоответствующего обслуживания (например, пренебрежение ежедневным или периодическим осмотром, невыполнением планового Технического Обслуживания или значительный перепробег между плановыми ТО.)
- 4.1.25. Повреждение мототехники в результате дорожно-транспортного происшествия, неосторожности, пренебрежительного обращения с мототехникой, использования ее в гонках, ралли и т.п..

4.1.26. Повреждение мототехники в результате : движения мототехники при недостатке эксплуатационных материалов (например, тормозной или охлаждающей жидкости, масла или смазки) в связи с несвоевременным обнаружением утечки или повышенного расхода, либо недостаточного контроля за показаниями измерительных приборов (в т.ч. перегрев двигателя) либо в результате применения не рекомендованных эксплуатационных материалов или не качественного топлива.

4.2 . Регулировочные работы:

- 4.2.1. Регулировка карбюратора.
- 4.2.2. Регулировка зазоров в клапанах.
- 4.2.3. Регулировка рулевого управления.
- 4.2.4. Прокачка тормозной системы.
- 4.2.5. Регулировка светового оборудования.
- 4.2.6. Регулировка привода коробки перемены передач.
- 4.2.7. Регулировка стояночного тормоза.
- 4.2.8. Регулировка гусеничного движителя.
- 4.2.9. Регулировка жесткости подвески.

4.3. Последствия, возникающие в следствии использования некачественного топлива, масла, расходных материалов.

4.4. Нормальный износ деталей и узлов.

4.5. Последствия воздействия внешних факторов: стихийных бедствий и других природных явлений, хранение мототехники в несоответствующих условиях, попадание воды в узлы и агрегаты и т.п.

4.6. Затраты на проведение регулярного технического обслуживания

5. **Гарантийные обязательства аннулируются при:**

- 5.1. Несоблюдении условий предоставления гарантии.
- 5.2. Нарушении пломб (защитных наклеек) на узлах и агрегатах.
- 5.3. Самовольном изменении конструкции транспортного средства.
- 5.4. Применении неоригинального (нерекомендованного) дополнительного оборудования и запасных частей (без письменного согласования с Компанией)
- 5.5. Нарушении установленного регламента технического обслуживания (ТО) у диллера или уполномоченной производителем продавцом СТО.
- 5.6. Превышении пробега между техническими обслуживаниями не более 10% от рекомендованного заводом-изготовителем интервала.
- 5.7. Нарушении правил технической эксплуатации, в том числе: нарушении правил обкатки, превышении допустимой полной массы снегоболотохода, требований и рекомендаций "Руководства по эксплуатации";

6. Все плановые ТО во время гарантийного периода производятся платно, на общих основаниях.

Подпись Покупателя _____

ТАЛОН
предпродажной подготовки снегохода

1 Модель снегохода: STELS S600 ВИКИНГ

2 Номер рамы: _____

3 Номер двигателя: _____

Снегоход к эксплуатации подготовлен

(полное наименование организации, проводившей работы)

Штамп

организации

М.П.

должность

подпись

расшифровка

Дт « _____ » _____ 20 г.

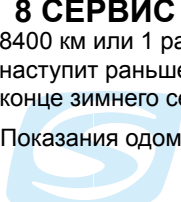
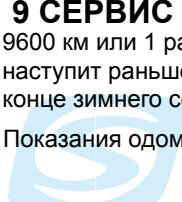
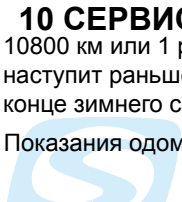
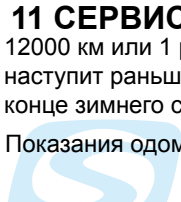
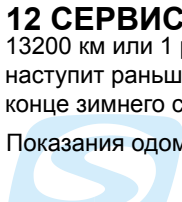
ТАЛОНЫ НОМЕРНОГО ТЕХНИЧЕСКОГО ОБСЛУЖИВАНИЯ

<p>1 СЕРВИС 500 км или 1 раз в год , что наступит раньше.</p> <p>Показания одометра.....</p> <p>Печать дилера Дата ___/___/___</p>	<p>2 СЕРВИС 1200 км или 1 раз в год (что наступит раньше), как правило в конце зимнего сезона</p> <p>Показания одометра.....</p> <p>Печать дилера Дата ___/___/___</p>	<p>3 СЕРВИС 2400 км или 1 раз в год (что наступит раньше), как правило в конце зимнего сезона</p> <p>Показания одометра.....</p> <p>Печать дилера Дата ___/___/___</p>
<p>4 СЕРВИС 3600 км или 1 раз в год (что наступит раньше), как правило в конце зимнего сезона</p> <p>Показания одометра.....</p> <p>Печать дилера Дата ___/___/___</p>	<p>5 СЕРВИС 4800 км или 1 раз в год (что наступит раньше), как правило в конце зимнего сезона</p> <p>Показания одометра.....</p> <p>Печать дилера Дата ___/___/___</p>	<p>6 СЕРВИС 6000 км или 1 раз в год (что наступит раньше), как правило в конце зимнего сезона</p> <p>Показания одометра.....</p> <p>Печать дилера Дата ___/___/___</p>

ВАЖНО !

Пожалуйста, удостоверьтесь, что обслуживание транспортного средства выполнено по точно определенным указанным интервалам в км или месяцах. Техническое обслуживание должно быть выполнено ТОЛЬКО уполномоченными дилерами STELS. По вопросам гарантийного и после гарантийного ремонта, а так же вопросам качества обращайтесь к любому официальному дилеру STELS. Список организаций, осуществляющих обслуживание мототехники STELS Вы можете уточнить на нашем сайте www.velomotors.ru

ТАЛОНЫ НОМЕРНОГО ТЕХНИЧЕСКОГО ОБСЛУЖИВАНИЯ

7 СЕРВИС 7200 км или 1 месяц, что наступит раньше. Показания одометра.....  Печать дилера Дата ___/___/___	8 СЕРВИС 8400 км или 1 раз в год (что наступит раньше), как правило в конце зимнего сезона Показания одометра.....  Печать дилера Дата ___/___/___	9 СЕРВИС 9600 км или 1 раз в год (что наступит раньше), как правило в конце зимнего сезона Показания одометра.....  Печать дилера Дата ___/___/___
10 СЕРВИС 10800 км или 1 раз в год (что наступит раньше), как правило в конце зимнего сезона Показания одометра.....  Печать дилера Дата ___/___/___	11 СЕРВИС 12000 км или 1 раз в год (что наступит раньше), как правило в конце зимнего сезона Показания одометра.....  Печать дилера Дата ___/___/___	12 СЕРВИС 13200 км или 1 раз в год (что наступит раньше), как правило в конце зимнего сезона Показания одометра.....  Печать дилера Дата ___/___/___

! ВАЖНО !

Пожалуйста, удостоверьтесь, что обслуживание транспортного средства выполнено по точно определенным указанным интервалам в км или месяцах. Техническое обслуживание должно быть выполнено ТОЛЬКО уполномоченными дилерами STELS. По вопросам гарантийного и после гарантийного ремонта, а так же вопросам качества обращайтесь к любому официальному дилеру STELS. Список организаций, осуществляющих обслуживание мототехники STELS Вы можете уточнить на нашем сайте www.velomotors.ru

СПИСОК ДОПОЛНИТЕЛЬНОГО СНАРЯЖЕНИЯ И СРЕДСТВ ПАССИВНОЙ БЕЗОПАСНОСТИ РЕКОМЕНДУЕМЫЙ ПРИ ДЛИТЕЛЬНОМ ПУТЕШЕСТВИИ НА СНЕГОХОДЕ

1. Средства связи и навигации

- рация
- телефон сотовой или спутниковой связи
- компас
- карта местности
- GPS навигатор
- часы

2. Запасной инструмент и принадлежности

- запасной ремень вариатора
- свечи зажигания
- канистра с топливом (10л.)
- фонарь автомобильный
- лопата, пила, топор, нож

3. Средства пассивной безопасности

- спички (зажигалка)
- сигнальная свеча или ракетница
- аптечка первой медицинской помощи
- металлические котелок или чайник, кружку
- шоколад, хлеб, сало, чай
- теплые носки, рукавицы, комплект термобелья
- спирт (0.5л)
- охотничьи лыжи

При наличии такого комплекта в случае аварийной ситуации Вы будете себя чувствовать спокойнее и уверенней, а это основной фактор для успешного выхода из нее.



